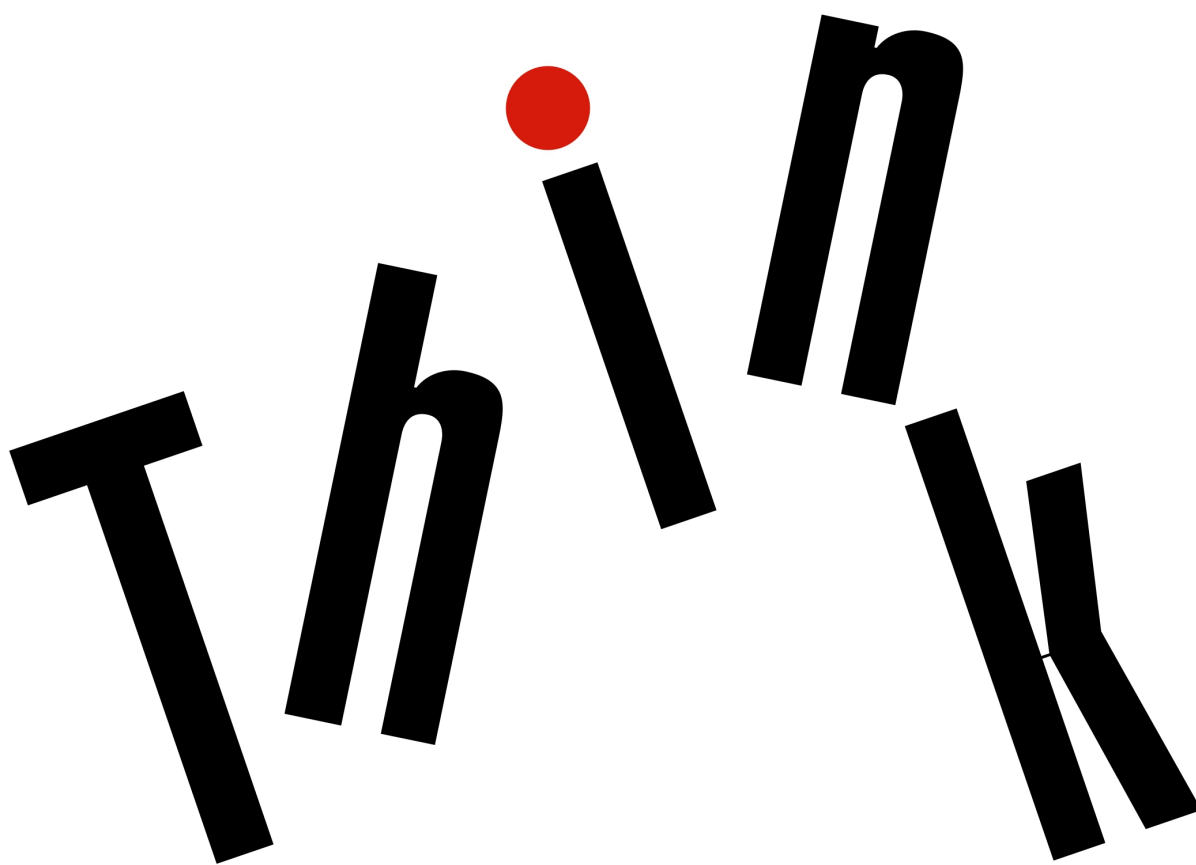


ThinkCentre®

Guia do Usuário e Manual de Manutenção de Hardware do M920q



Think



Lenovo

Tipos de Máquina Energy Star: 10RR, 10RS, 10RT, 10RU, 10SY, 10T1, 10T2, 10UH e 10V8

Nota: Antes de utilizar estas informações e o produto por elas descrito, certifique-se de ler e entender o *Guia de Informações Importantes sobre o Produto* e Apêndice A "Avisos" na página 59.

Quarta Edição (Agosto 2019)

© Copyright Lenovo 2018, 2019.

AVISO DE DIREITOS LIMITADOS E RESTRITOS: Se dados ou software forem fornecidos de acordo com um contrato de Administração de Serviços Geral, ou "GSA", o uso, a reprodução ou a divulgação estarão sujeitos às restrições definidas no Contrato N° GS-35F-05925.

Conteúdo

Capítulo 1. Visão geral 1

Vista frontal	1
Vista traseira	2
Placa-mãe	4
Etiqueta de tipo e modelo da máquina	6

Capítulo 2. Especificações 7

Capítulo 3. Dicas de como usar o computador 9

Conectando uma trava de cabo estilo Kensington	9
Instalando o computador no monitor TIO	9

Capítulo 4. Substituindo hardware 11

Antes de substituir o hardware	11
Conhecendo FRUs (incluindo CRUs)	11
Localizando FRUs (incluindo CRUs)	12
Substituindo o teclado ou o teclado sem fio	14
Substituindo o mouse ou o mouse sem fio	15
Substituindo o adaptador de energia	19
Substituindo a base vertical	20
Substituindo o suporte de montagem VESA.	21
Substituindo a unidade óptica externa	22
Substituindo o suporte do adaptador de energia	24

Removendo a tampa do computador	25
Substituindo a unidade de armazenamento	26
Substituindo o cabo da unidade de armazenamento.	29
Substituindo a placa PCI Express e o adaptador da placa PCI Express	29
Substituindo o alto-falante interno	31
Substituindo o alto-falante avançado	32
Substituindo o ventilador do sistema	33
Substituindo o dissipador de calor	34
Substituindo a bateria de célula do tipo moeda	35
Substituindo o microprocessador	37
Substituindo a placa Wi-Fi	40
Substituindo as antenas Wi-Fi	44
Substituindo o suporte da antena	49
Substituindo a tampa inferior	49
Substituindo o módulo de memória	50
Substituindo a unidade de estado sólido M.2	52
Substituindo a placa-mãe e o chassi	54
Concluindo a substituição das peças	56

Apêndice A. Avisos 59

Apêndice B. Marcas registradas 61

Capítulo 1. Visão geral

Este capítulo fornece informações básicas para ajudá-lo a se familiarizar com o computador.

Vista frontal

Nota: Seu modelo de computador poderá parecer ligeiramente diferente da ilustração.

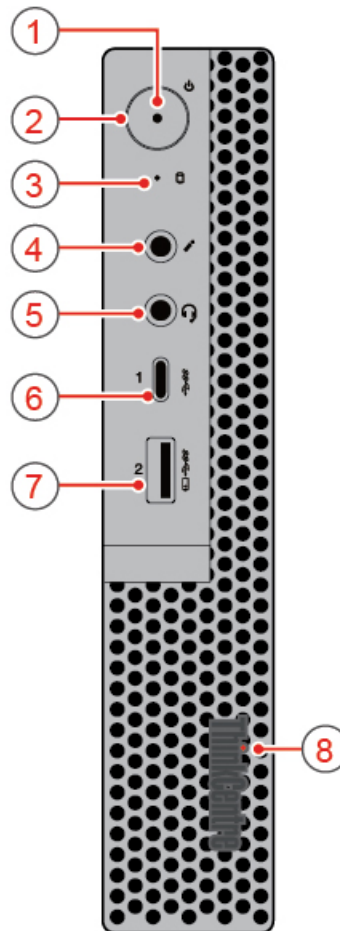


Figura 1. Vista frontal

1 Indicador de energia	2 Botão liga/desliga
3 Indicador de status da unidade de armazenamento	4 Conector do microfone
5 Conector de headset	6 Conector USB 3.1 Type-C de 1ª Geração
7 Conector Always On USB 3.1 de 1ª Geração	8 Ponto iluminado vermelho

1 Indicador de energia

Esse indicador fica aceso quando o computador está ligado.

2 Botão liga/desliga

Usado para ligar o computador. Quando não for possível desligar o computador do sistema operacional, pressione e segure o botão liga/desliga por quatro segundos ou mais para desligar o computador.

3 Indicador de status da unidade de armazenamento

Esse indicador acende quando a unidade de armazenamento está em uso.

4 Conector do microfone

Utilizado para conectar um microfone ao computador. Você pode usar o microfone para gravar sons ou interagir com o computador usando um software de reconhecimento de fala.

5 Conector de headset

Utilizado para conectar um headset ou fones de ouvido ao computador.

6 Conector USB 3.1 Type-C de 1ª Geração

Usado para conectar um dispositivo compatível com USB 3.1 Type-C.

7 Conector Always On USB 3.1 de 1ª Geração

Usados para conectar um dispositivo compatível com USB. Para realizar uma transferência de dados ideal, conecte um dispositivo USB 3.1 de 1ª Geração a um conector USB 3.1 de 2ª Geração ou USB 3.1 de 1ª Geração em vez de um conector USB 2.0.

8 Ponto iluminado vermelho

Esse indicador fica aceso quando o computador está ligado.

Vista traseira

Nota: Seu modelo de computador poderá parecer ligeiramente diferente da ilustração.

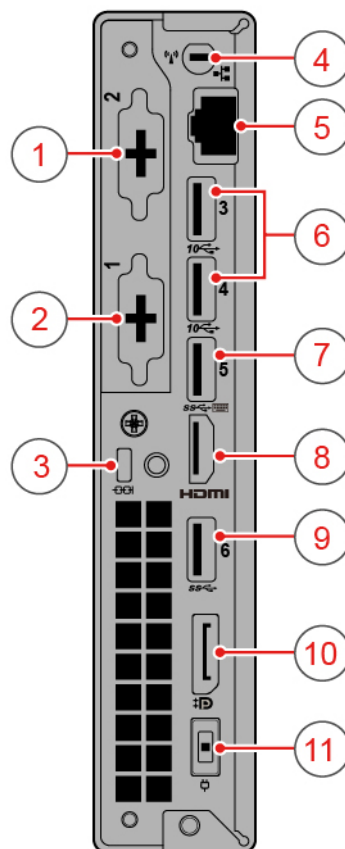


Figura 2. Vista traseira

1 Conector opcional 2	2 Conector opcional 1
3 Slot da trava de segurança	4 Slot da antena Wi-Fi
5 Conector Ethernet	6 Conectores USB 3.1 Gen 2 (2)
7 Conector USB 3.1 de 1ª Geração	8 Conector de saída HDMI™ 1.4
9 Conector USB 3.1 de 1ª Geração	10 Conector de saída DisplayPort® 1.2
11 Conector do adaptador de energia	

1 Conector opcional 2

Dependendo do modelo de computador, o conector pode variar.

2 Conector opcional 1

Dependendo do modelo de computador, o conector pode variar.

3 Slot para trava de segurança

Usado para prender um cabo de segurança estilo Kensington.

4 Slot da antena Wi-Fi

Utilizado para instalar o conector do cabo traseiro da antena Wi-Fi que está disponível apenas em alguns modelos. A antena Wi-Fi traseira é instalada no conector traseiro do cabo da antena Wi-Fi.

5 Conector Ethernet

Usado para conectar um cabo Ethernet para acesso à rede.

6 Conectores USB 3.1 de 2ª Geração

Usados para conectar um dispositivo compatível com USB. Para realizar uma transferência de dados ideal, conecte um dispositivo USB 3.1 de 2ª Geração a um conector USB 3.1 de 2ª Geração em vez de um conector USB 3.1 de 1ª Geração ou USB 2.0.

7 Conector USB 3.1 Gen 1

Usados para conectar um dispositivo compatível com USB. Para realizar uma transferência de dados ideal, conecte um dispositivo USB 3.1 de 1ª Geração a um conector USB 3.1 de 2ª Geração ou USB 3.1 de 1ª Geração em vez de um conector USB 2.0.

8 Conector de saída HDMI 1.4

Usado para enviar sinais de vídeo e áudio do computador a outro dispositivo de áudio ou vídeo, como um monitor de alto desempenho.

9 Conector USB 3.1 Gen 1

Usados para conectar um dispositivo compatível com USB. Para realizar uma transferência de dados ideal, conecte um dispositivo USB 3.1 de 1ª Geração a um conector USB 3.1 de 2ª Geração ou USB 3.1 de 1ª Geração em vez de um conector USB 2.0.

10 Conector de saída DisplayPort 1.2

Usado para enviar sinais de áudio e vídeo do computador a outro dispositivo de áudio ou vídeo, como um monitor de alto desempenho.

11 Conector do adaptador de energia

Usado para conectar o adaptador de energia ao computador para fornecer energia.

Placa-mãe

Nota: Consulte "Vista frontal" e "Vista traseira" para obter descrições de componentes adicionais.

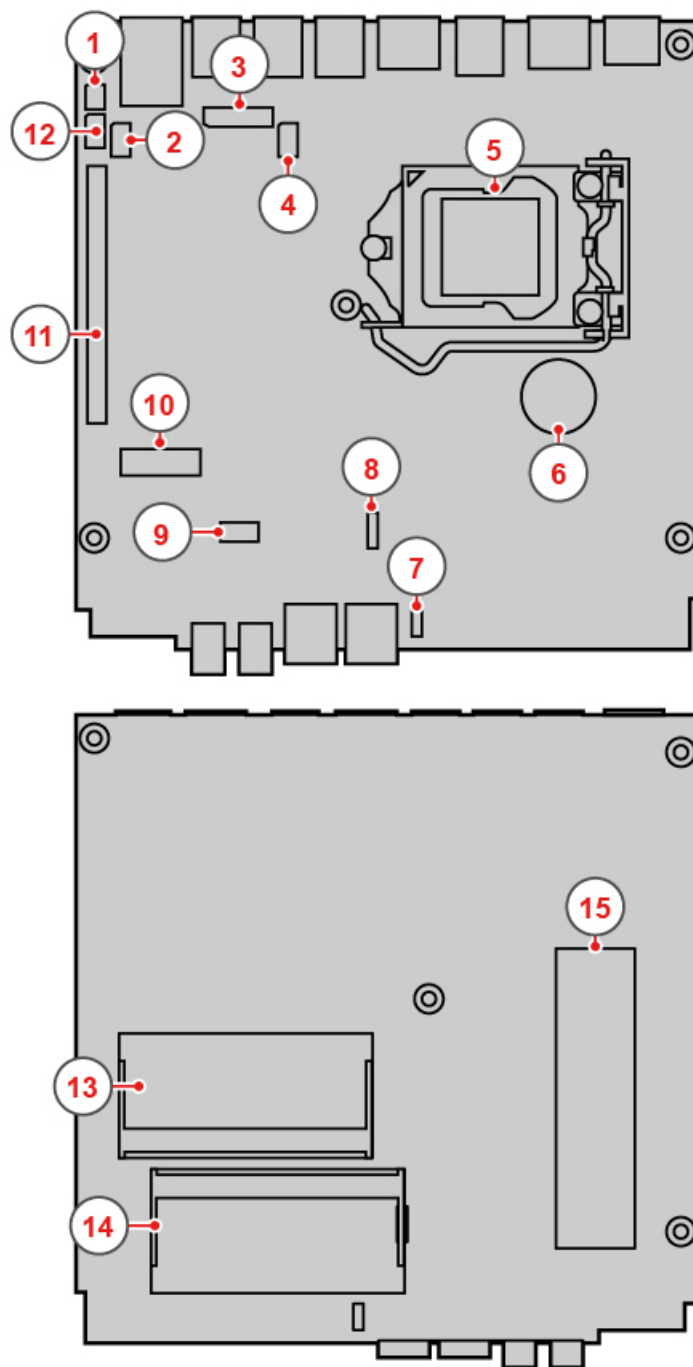


Figura 3. Placa-mãe

1 Jumper de limpeza de CMOS/Recuperação	2 Conector Thunderbolt
3 Placa para conector da placa	4 Conector CC
5 Microprocessador	6 Bateria de célula do tipo moeda
7 Alto-falante interno ou conector do alto-falante avançado	8 Conector do ventilador do sistema

9 Slot da unidade de armazenamento	10 Slot para cartões Wi-Fi M.2
11 Slot para placas PCI Express	12 Conector serial
13 Slot de memória 1 (DIMM1)	14 Slot de memória 2 (DIMM2)
15 Slot para unidade de estado sólido M.2	

Etiqueta de tipo e modelo da máquina

A etiqueta do tipo de máquina e do modelo identifica o computador. Quando você entrar em contato com a Lenovo para obter ajuda, as informações do tipo de máquina e do modelo ajudarão os técnicos de suporte a identificar o computador e prestar o serviço mais rapidamente. A etiqueta com o tipo e o modelo da máquina está fixada no computador como mostrado.

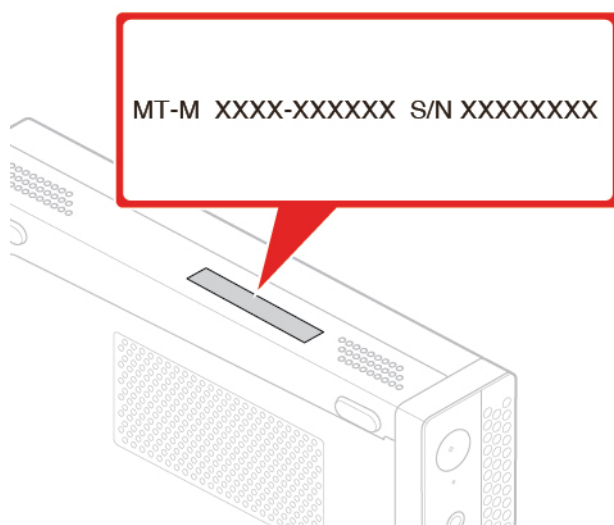


Figura 4. Etiqueta de tipo e modelo da máquina

Capítulo 2. Especificações

Fonte de alimentação

- Fonte de alimentação de 65 watts com detecção automática de voltagem (opcional)
- Fonte de alimentação de 90 watts com detecção automática de voltagem (opcional)
- Fonte de alimentação de 135 watts com detecção automática de voltagem (opcional)

Unidades de armazenamento

- Unidade de armazenamento de 2,5 polegadas (opcional)
- Unidade de estado sólido M.2 (opcional)

Recursos de vídeo

- A placa gráfica integrada é compatível com:
 - Conector de saída DisplayPort 1.2
 - Conector de saída HDMI 1.4

Recursos de áudio

- A placa de áudio integrada é compatível com:
 - Alto-falante avançado (opcional)
 - Conector do fone de ouvido
 - Alto-falante interno (opcional)
 - Conector de microfone

Recursos de entrada/saída (E/S)

- Conectores de áudio (fone de ouvido e microfone)
- Conector de saída DisplayPort 1.2
- Conector Ethernet
- Conector de saída HDMI 1.4
- Um conector serial (opcional)
- Conector USB Type-C
- Conector USB

Expansão

- Caixa da unidade óptica externa (opcional)
- Slots de memória
- Slot para unidade de estado sólido M.2
- Slot de placa gráfica PCI Express

Recursos de rede

- Ethernet LAN
- LAN wireless (opcional)
- Bluetooth (opcional)

Dimensões físicas

- Largura: 37 mm (1,5 pol.)
- Altura: 179 mm (7,0 pol.)
- Profundidade: 183 mm (7,2 pol.)

Peso (sem a embalagem)

Configuração máxima conforme fornecido: 1,3 kg (2,9 lb)

Capítulo 3. Dicas de como usar o computador

Este capítulo fornece dicas de como usar o computador.

Conectando uma trava de cabo estilo Kensington

Você pode usar um cabo de segurança estilo Kensington para prender seu computador a uma bancada, mesa ou outra fixação não permanente. O cabo de segurança é conectado ao slot de segurança na parte traseira do computador. Dependendo do tipo selecionado, o cabo de segurança pode ser operado com uma chave ou combinação. O cabo de segurança também trava os botões utilizados para abrir a tampa do computador. Este é o mesmo tipo de trava usado com vários computadores notebook. Você pode fazer o pedido de um cabo de segurança diretamente da Lenovo ao procurar *Kensington* em: <http://www.lenovo.com/support>

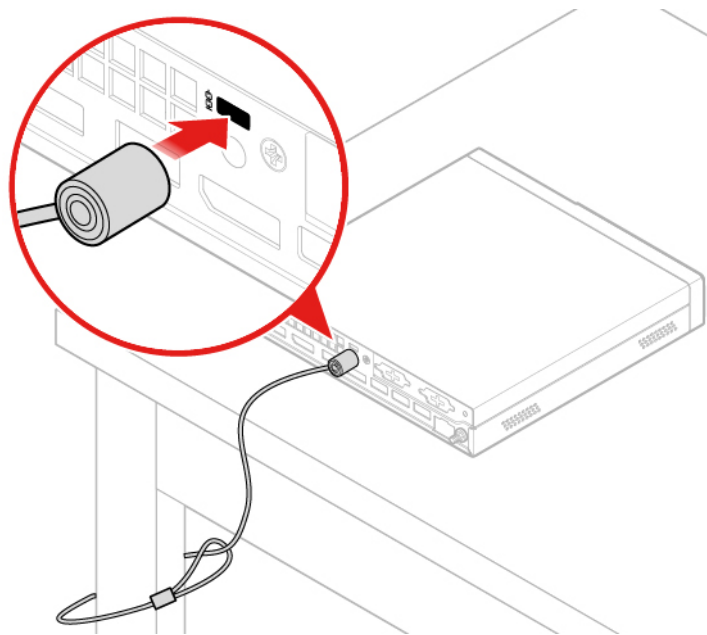


Figura 5. Conectando uma trava de cabo estilo Kensington

Instalando o computador no monitor TIO

1. Para o monitor Tiny-in-One 23 (MT: 10DQ), remova a tampa da antena Wi-Fi traseira antes de instalar o computador. Consulte "Substituindo as antenas Wi-Fi" na página 44.
2. Conecte o computador ao adaptador de energia fornecido com o monitor TIO ou ao adaptador fornecido com o computador que tenha a maior taxa de energia.

Capítulo 4. Substituindo hardware

Este capítulo fornece instruções sobre como substituir o hardware do computador.

Antes de substituir o hardware

Atenção: Não abra seu computador nem tente executar nenhum reparo antes de ler esta seção e o *Guia de Informações Importantes sobre o Produto*.

Observações antes de substituir o hardware

- Use componentes de computador fornecidos somente pela Lenovo.
- Ao instalar ou substituir um opcional, use as instruções apropriadas explicadas neste manual juntamente com as instruções que são fornecidas com o opcional.
- Na maior parte do mundo, a Lenovo requer a devolução das CRUs defeituosas. As informações sobre isso estarão incluídas com a CRU ou serão enviadas poucos dias após a CRU chegar.

Manuseando dispositivos sensíveis à eletricidade estática

Não abra a embalagem antiestática que contém a nova peça até que a peça com defeito tenha sido removida do computador e você estiver pronto para instalar a nova peça. A eletricidade estática, embora inofensiva ao Cliente, pode danificar seriamente os componentes e opcionais do computador.

Ao manusear os opcionais e outros componentes do computador, tome estas precauções para evitar danos por eletricidade estática:

- Limite o seu movimento. O movimento pode fazer com que a eletricidade estática seja estabelecida ao seu redor.
- Sempre manuseie os opcionais e os demais componentes do computador com cuidado. Manuseie as placas PCI/PCIe, módulos de memória, placas-mãe e microprocessadores pelas bordas. Nunca toque os circuitos expostos.
- Evite que outras pessoas toquem nos opcionais e outros componentes do computador.
- Toque com a embalagem antiestática que contém a peça em uma tampa metálica do slot de expansão ou em outra superfície metálica não pintada do computador por pelo menos dois segundos. Isso reduz a eletricidade estática da embalagem e seu corpo antes de instalar ou substituir uma peça nova.
- Quando possível, remova a nova peça da embalagem antiestática e instale-a diretamente no computador, sem colocá-la em outro lugar. Quando isto não for possível, coloque a embalagem antiestática em uma superfície uniforme e nivelada e coloque a peça sobre a embalagem.
- Não coloque a peça sobre a tampa do computador ou em outra superfície metálica.

Conhecendo FRUs (incluindo CRUs)

- FRUs (Unidades Substituíveis em Campo) são peças do computador que um técnico treinado pode atualizar ou substituir. FRUs incluem todas as CRUs. Para obter informações detalhadas de FRU, como números de peça de FRU e modelos de computador com suporte, acesse: <http://www.lenovo.com/serviceparts-lookup>
- CRUs (Unidades Substituíveis pelo Cliente) são peças do computador que o usuário pode atualizar ou substituir.
 - CRUs de Autoatendimento: você pode instalar CRUs de autoatendimento com facilidade. Estas CRUs podem ser independentes, estar bloqueadas ou presas por até dois parafusos. Exemplos de CRUs de

autoatendimento incluem o teclado, o mouse e qualquer dispositivo USB. O cliente é responsável pela substituição de todas as CRUs de autoatendimento.

- CRUs de Serviço Opcional: manusear CRUs de serviço opcional requer algumas habilidades técnicas e ferramentas simples, como uma chave de fenda. Essas CRUs são peças isoladas dentro do computador. Geralmente estão ocultas por um painel de acesso fixado por mais de dois parafusos. Você deve remover os parafusos e o painel para acessar a CRU específica. As CRUs de serviço opcional podem ser removidas e instaladas pelos usuários ou, durante o período de garantia, por um técnico de serviço da Lenovo.

Antes de substituir FRUs

Antes de substituir uma FRU, leia o seguinte:

- Somente técnicos certificados e treinados podem fazer a manutenção no computador.
- Antes de substituir uma FRU, leia toda a seção sobre a substituição da peça.
- Seja extremamente cuidadoso durante operações de gravação como copiar, salvar ou formatar.

A sequência das unidades no computador em manutenção pode ter sido alterada. Se você selecionar uma unidade incorreta, os dados ou os programas podem ser substituídos.

- Substitua uma FRU apenas por outra FRU do modelo correto.

Ao substituir uma FRU, certifique-se de que o modelo da máquina e o número de peça FRU estejam corretos.

- Uma FRU não deve ser substituída por causa de uma única falha irreprodutível.

Falhas únicas podem ocorrer por uma variedade de razões que não têm nada a ver com um defeito de hardware, tais como radiação cósmica, descarga eletrostática ou erros de software. Considere substituir uma FRU somente quando um problema ocorrer novamente. Se você suspeitar que uma FRU está com defeito, limpe o log de erro e execute o teste novamente. Se o erro não se repetir, não substitua a FRU.

- Substituir apenas uma FRU com defeito.

Localizando FRUs (incluindo CRUs)

Notas:

- Alguns dos componentes são opcionais.
- Para substituir um componente que não está na lista abaixo, entre em contato com um técnico de serviço da Lenovo. Para obter uma lista dos números de telefone do suporte da Lenovo, acesse: <http://www.lenovo.com/serviceparts-lookup>

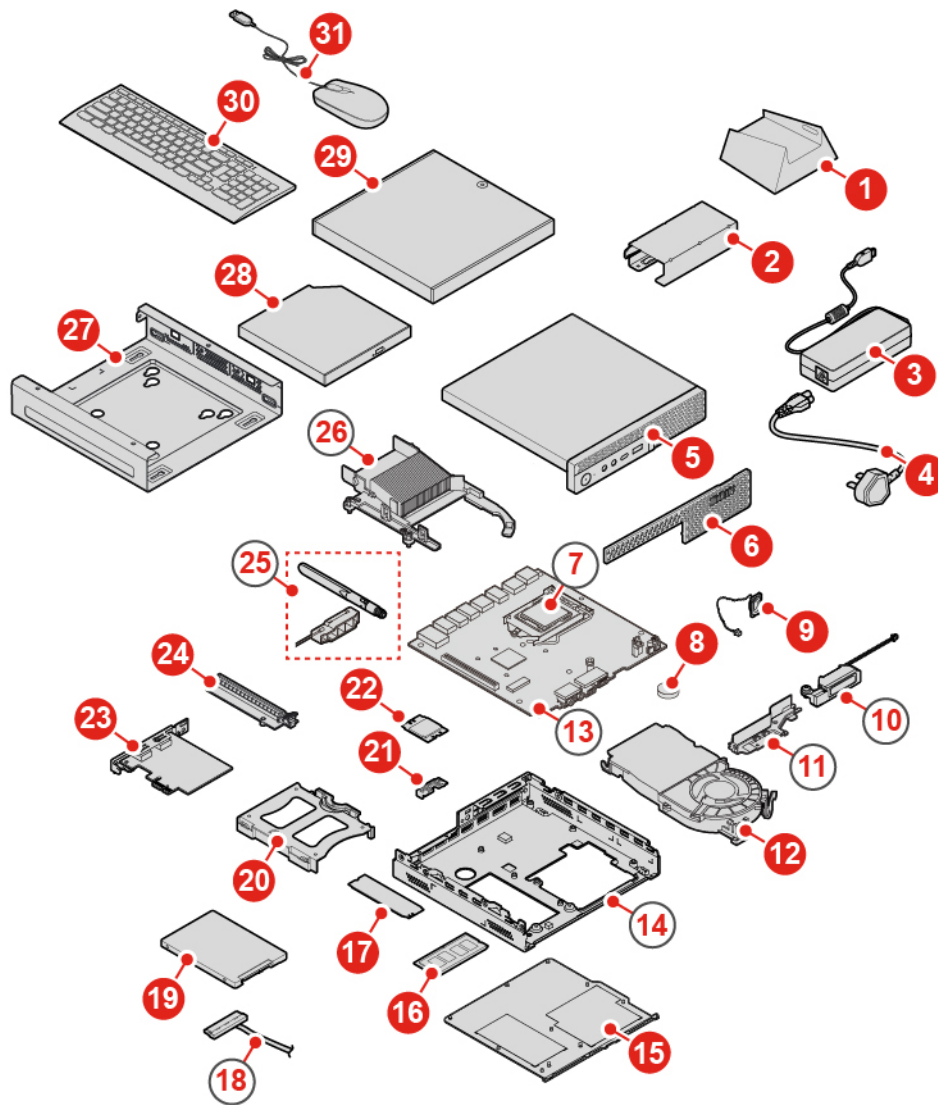


Figura 6. Localizando FRUs (incluindo CRUs)

CRUs de Autoatendimento	CRUs de Serviço Opcional	Não CRUs
1 Base vertical	8 Bateria de célula do tipo moeda	7 Microprocessador
2 Suporte do adaptador de energia	12 Ventilador do sistema	10 Alto-falante avançado
3 Adaptador de energia	19 Unidade de armazenamento	11 Suporte da antena
4 Cabo de alimentação	20 Suporte de unidades de armazenamento	13 Placa-mãe
5 Tapa do computador	21 Escudo da placa Wi-Fi	14 Chassi
6 Proteção contra poeira	22 Placa Wi-Fi	18 Cabo da unidade de armazenamento
9 Alto-falante interno	23 Placa PCI Express	25 Antenas Wi-Fi
15 Tapa inferior	24 Adaptador da placa PCI Express	26 Dissipador de calor

CRUs de Autoatendimento	CRUs de Serviço Opcional	Não CRUs
16 Módulo de memória 17 Unidade de estado sólido M.2 27 Suporte de montagem VESA® 28 Unidade óptica externa 29 Caixa da unidade óptica externa 30 Teclado 31 Mouse		

Substituindo o teclado ou o teclado sem fio

Nota: O teclado sem fio está disponível somente em alguns modelos.

Substituindo o teclado

1. Desligue o computador e desconecte todos os cabos de alimentação das tomadas elétricas.
2. Desconecte o cabo do teclado antigo do computador.
3. Conecte um novo teclado ao conector apropriado no computador.

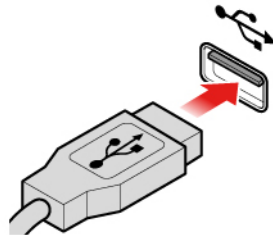


Figura 7. Substituindo o teclado

Substituindo o teclado sem fio

1. Remova o teclado sem fio antigo.
2. Retire o novo teclado sem fio da embalagem.
3. Abra a tampa do compartimento de bateria e instale duas pilhas AAA de acordo com os indicadores de polaridade.

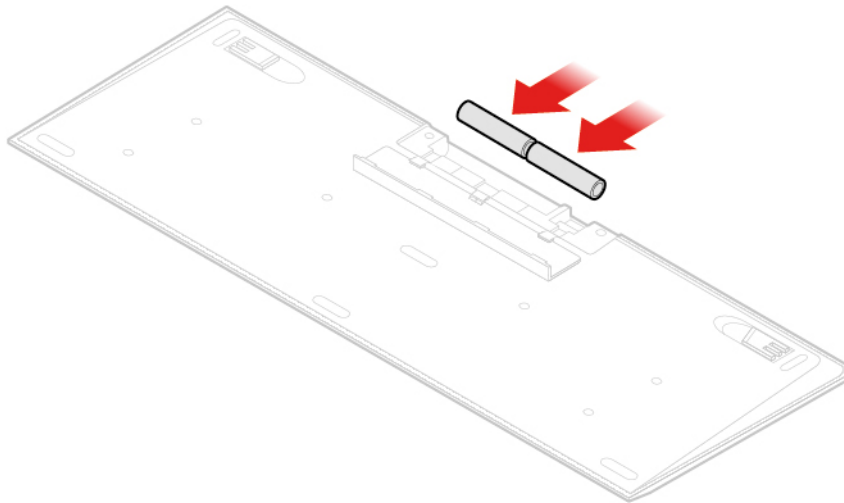


Figura 8. Substituindo o teclado sem fio

4. Remova o dongle USB do compartimento do teclado ou do compartimento do mouse sem fio e conecte-o a um conector USB disponível no computador.
5. Feche a tampa do compartimento. O teclado está pronto para uso.

Substituindo o mouse ou o mouse sem fio

Nota: O mouse sem fio está disponível somente em alguns modelos.

Substituindo o mouse

1. Desligue o computador e desconecte todos os cabos de alimentação das tomadas elétricas.
2. Desconecte o cabo do mouse antigo do computador.
3. Conecte um novo mouse ao conector apropriado no computador.

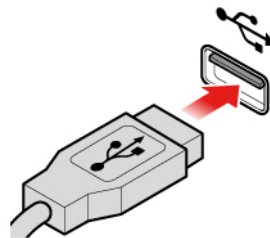


Figura 9. Substituindo o mouse

Substituindo o mouse sem fio

1. Desconecte o receptor USB do seu computador. Em seguida, remova o mouse sem fio antigo.
2. Remova o novo mouse sem fio da embalagem.
3. Abra a tampa do compartimento de bateria e instale duas pilhas AAA de acordo com os indicadores de polaridade.

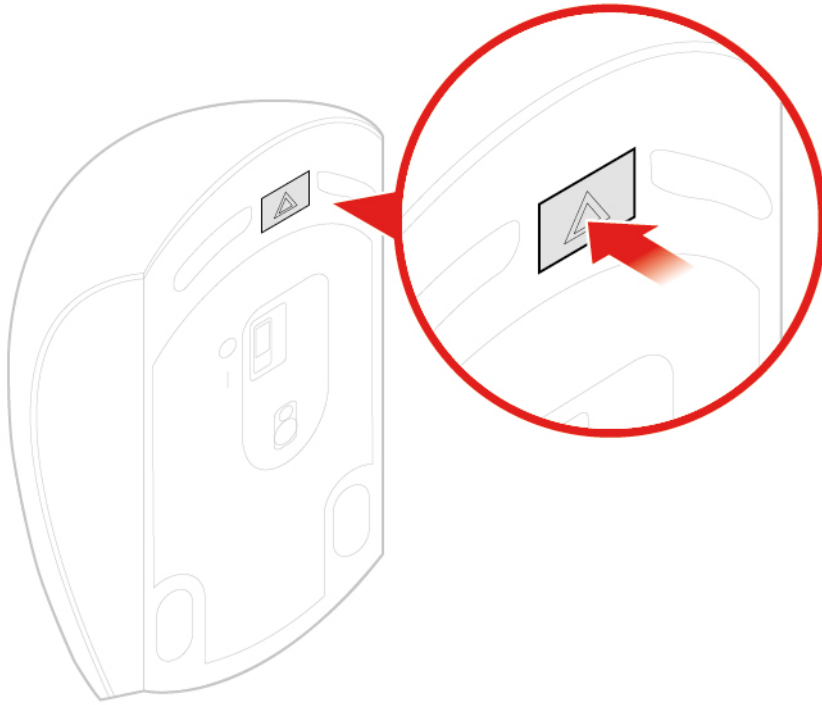


Figura 10. Abrindo o compartimento de baterias

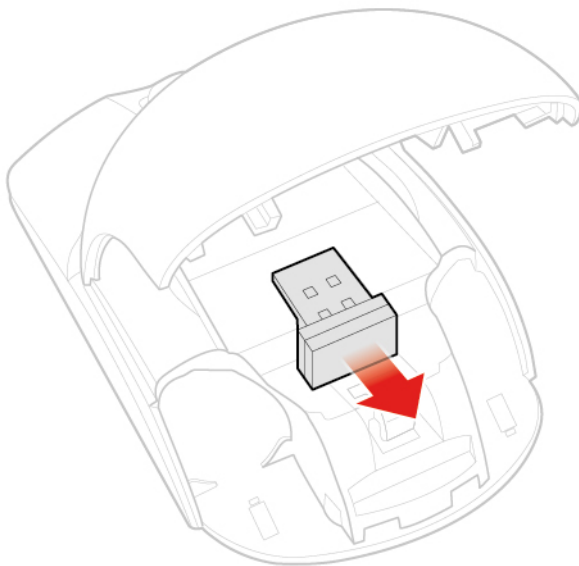


Figura 11. Removendo o receptor USB

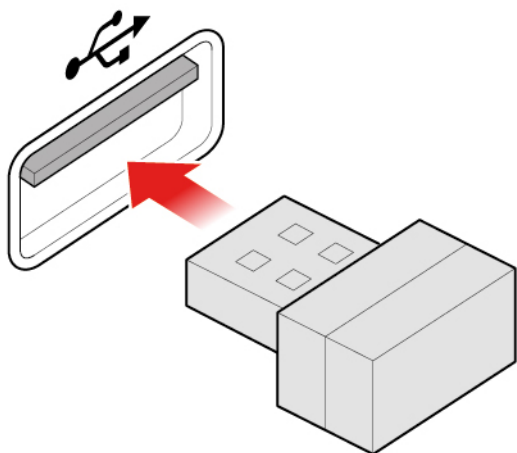


Figura 12. Conectando o receptor USB a um conector USB

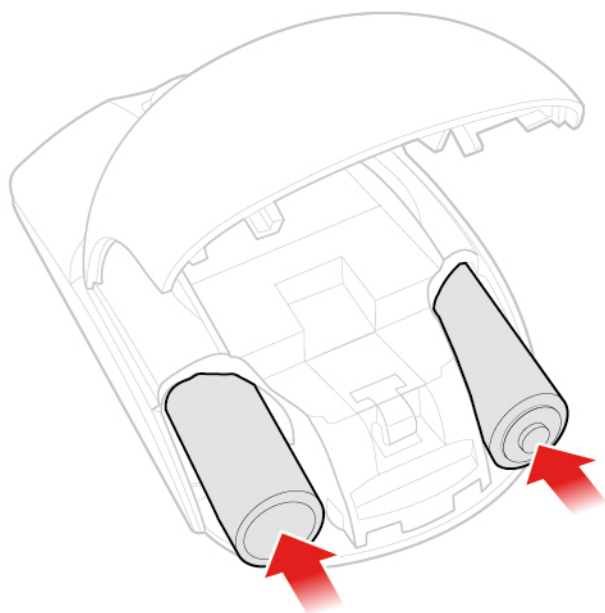


Figura 13. Instalando as baterias do mouse

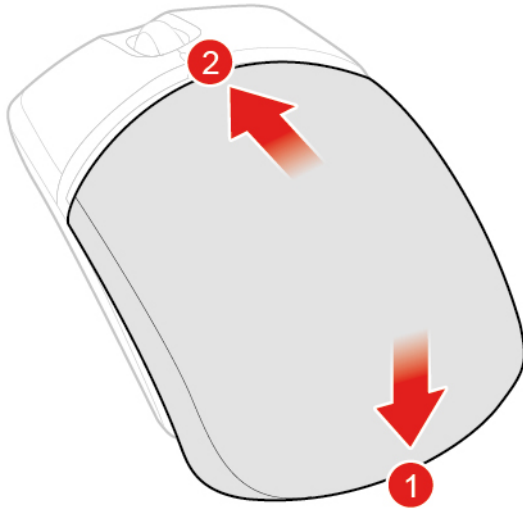


Figura 14. Fechando a tampa do compartimento de baterias

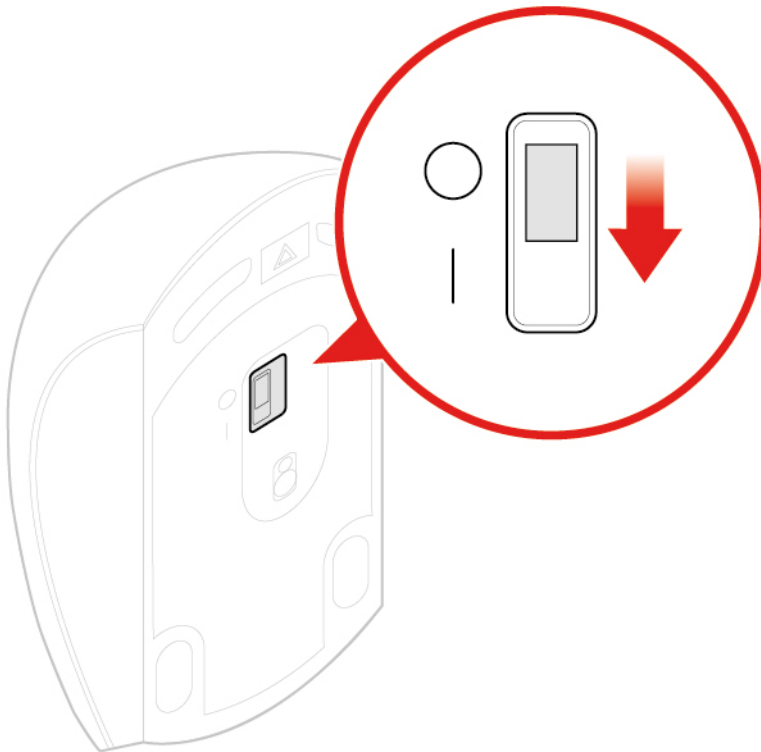


Figura 15. Pressionando o botão liga/desliga para a posição ligada

Notas:

- O LED verde indica que o mouse está pronto para uso.
- O LED âmbar piscando indica que o nível da bateria está baixo.
- Pressione o botão liga/desliga para a posição desligada quando não estiver usando o mouse para estender a duração da bateria.
- Após desconectar o receptor USB do seu computador, armazene-o no compartimento do mouse sem fio ou no compartimento do teclado sem fio.

Substituindo o adaptador de energia

Atenção: Não abra seu computador nem tente executar nenhum reparo antes de ler o *Guia de Informações Importantes sobre o Produto*.

1. Remova todas as mídias das unidades e desligue todos os dispositivos conectados e o computador.
2. Desconecte todos os cabos de alimentação das tomadas elétricas e também todos os cabos conectados ao computador.
3. Substitua o adaptador de energia.

Nota: Seu cabo de alimentação pode parecer diferente da ilustração.

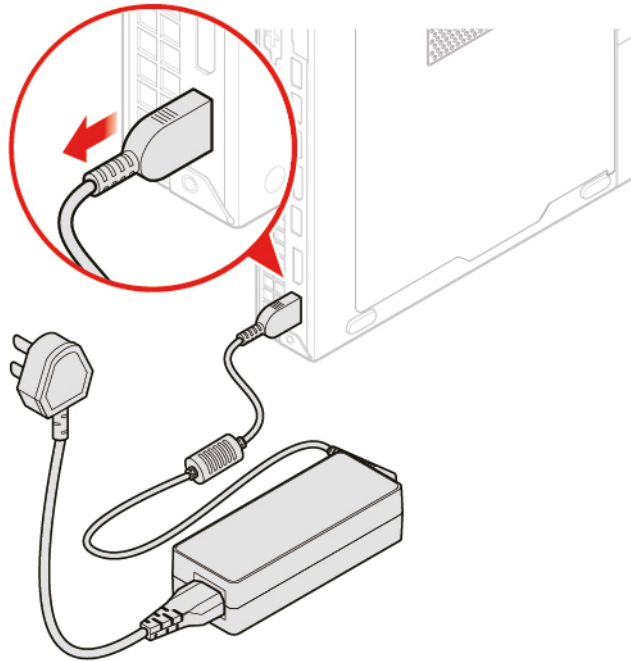


Figura 16. Removendo o adaptador de energia

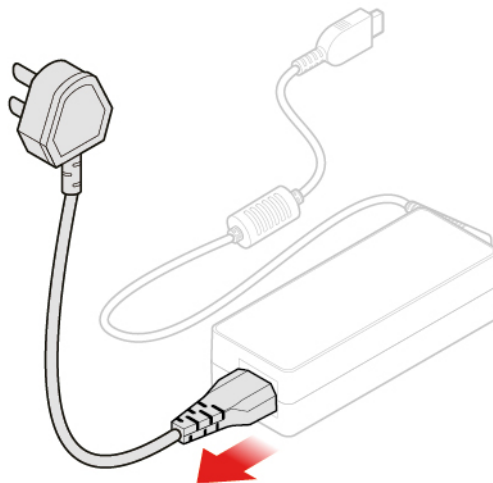


Figura 17. Removendo o cabo de alimentação

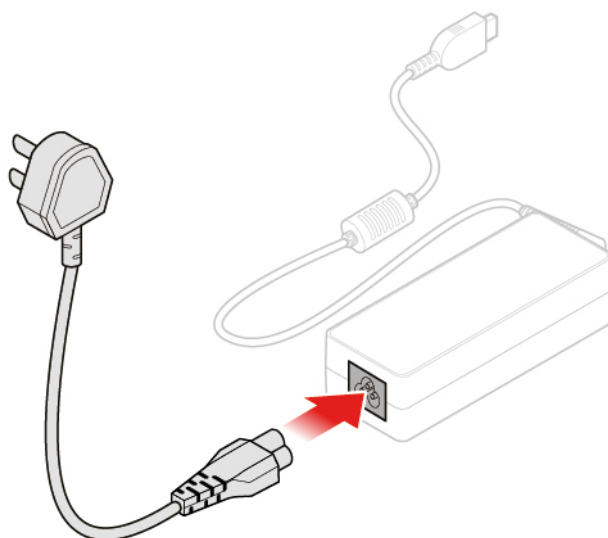


Figura 18. Instalando o cabo de alimentação

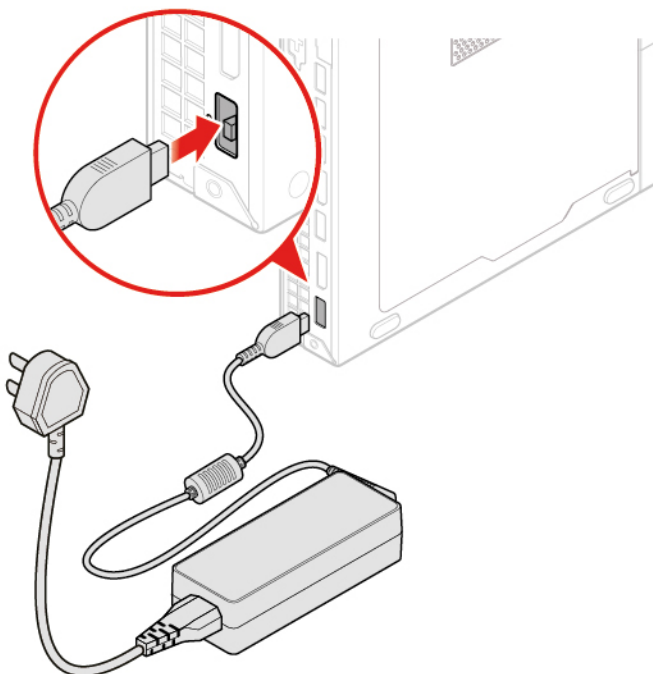


Figura 19. Instalando o adaptador de energia

Substituindo a base vertical

Atenção: Não abra seu computador nem tente executar nenhum reparo antes de ler o *Guia de Informações Importantes sobre o Produto*.

1. Remova todas as mídias das unidades e desligue todos os dispositivos conectados e o computador.
2. Desconecte todos os cabos de alimentação das tomadas elétricas e também todos os cabos conectados ao computador.
3. Substitua a base vertical.

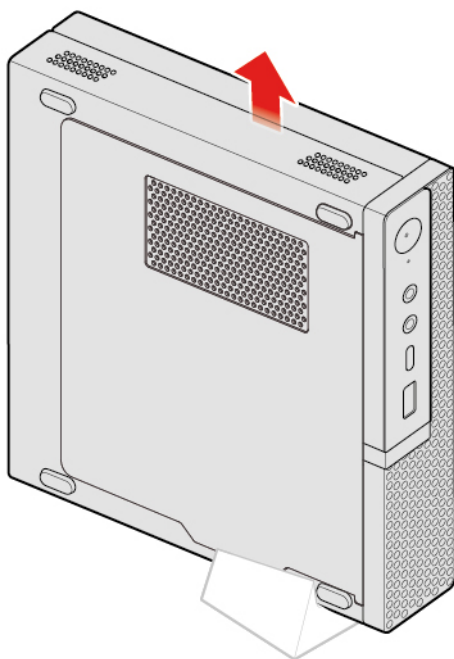


Figura 20. Removendo a base vertical

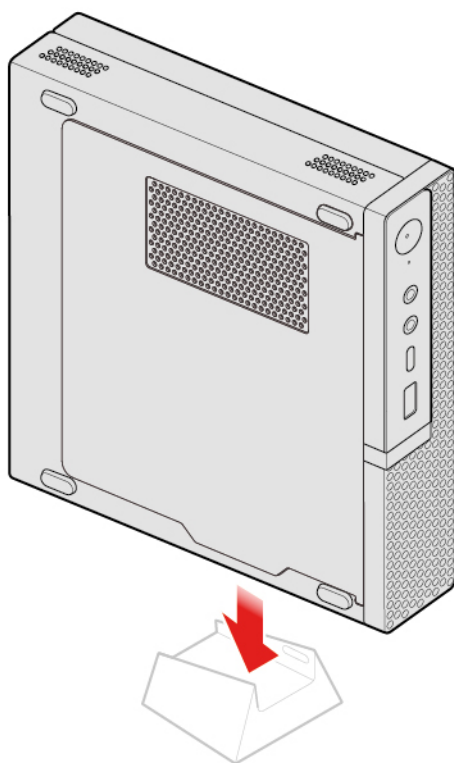


Figura 21. Instalando a base vertical

Substituindo o suporte de montagem VESA

Atenção: Não abra seu computador nem tente executar nenhum reparo antes de ler o *Guia de Informações Importantes sobre o Produto*.

1. Remova todas as mídias das unidades e desligue todos os dispositivos conectados e o computador.
2. Desconecte todos os cabos de alimentação das tomadas elétricas e também todos os cabos conectados ao computador.
3. Substitua o suporte de montagem VESA.

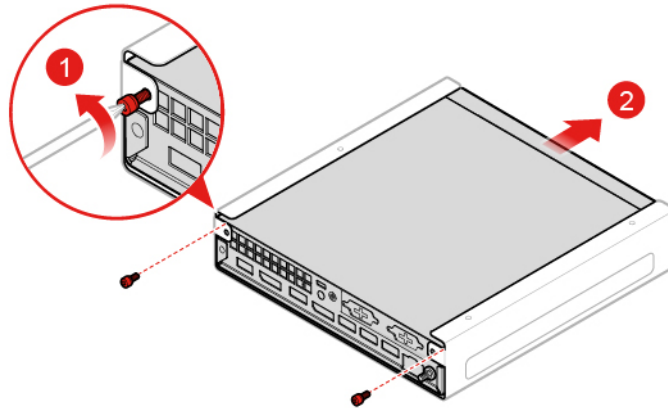


Figura 22. Removendo o suporte de montagem VESA

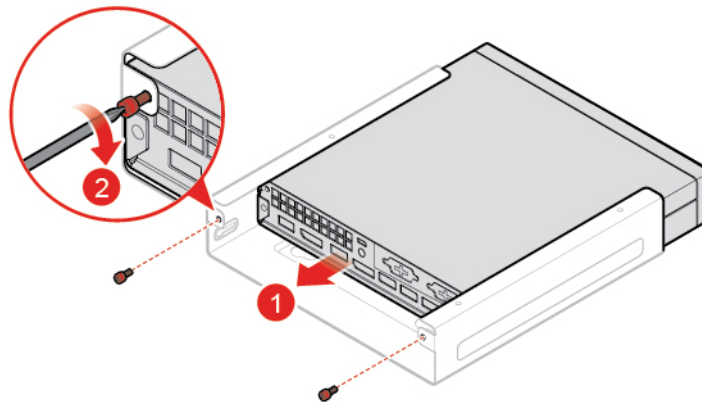


Figura 23. Instalando o suporte de montagem VESA

Substituindo a unidade óptica externa

Atenção: Não abra seu computador nem tente executar nenhum reparo antes de ler o *Guia de Informações Importantes sobre o Produto*.

1. Remova todas as mídias das unidades e desligue todos os dispositivos conectados e o computador.
2. Desconecte todos os cabos de alimentação das tomadas elétricas e também todos os cabos conectados ao computador.
3. Substitua a unidade óptica externa.

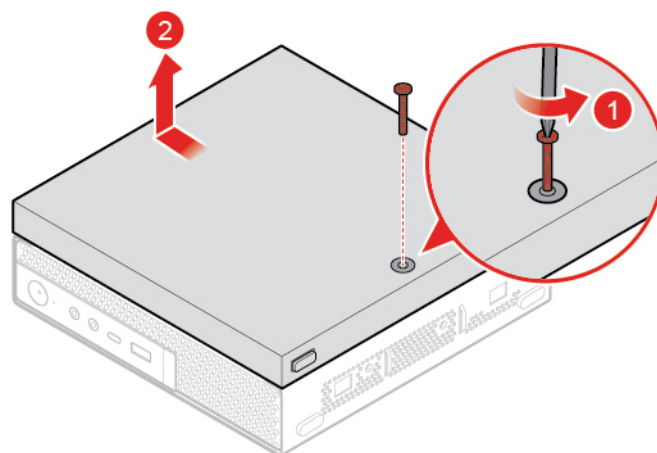


Figura 24. Removendo a caixa da unidade óptica externa

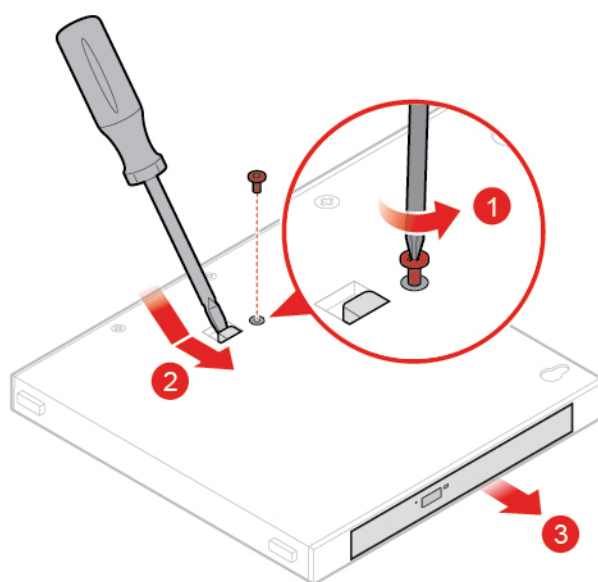


Figura 25. Removendo a unidade óptica externa

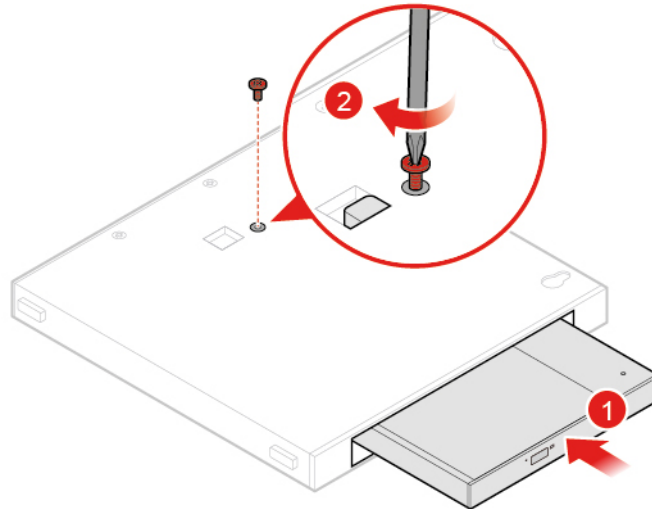


Figura 26. Instalando a unidade óptica externa

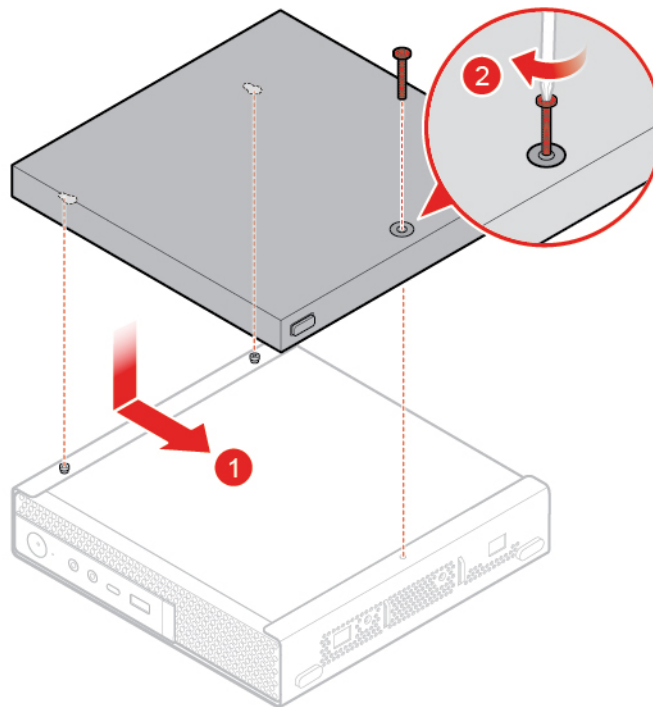


Figura 27. Instalando a caixa da unidade óptica externa

Substituindo o suporte do adaptador de energia

Atenção: Não abra seu computador nem tente executar nenhum reparo antes de ler o *Guia de Informações Importantes sobre o Produto*.

1. Remova todas as mídias das unidades e desligue todos os dispositivos conectados e o computador.
2. Desconecte todos os cabos de alimentação das tomadas elétricas e também todos os cabos conectados ao computador.
3. Substitua o suporte do adaptador de energia.

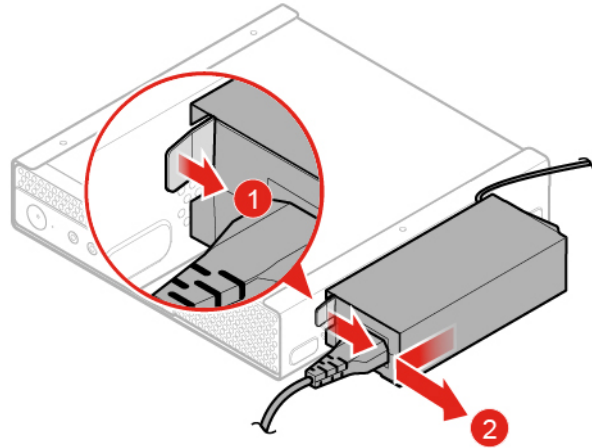


Figura 28. Removendo o suporte do adaptador de energia

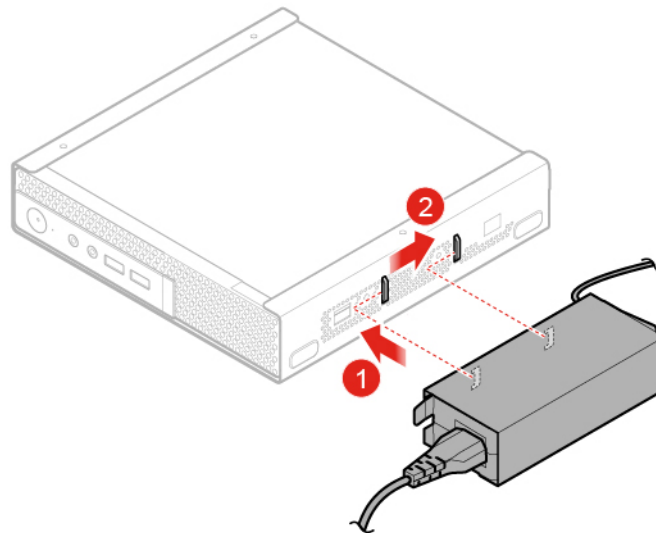


Figura 29. Instalando o suporte do adaptador de energia

Removendo a tampa do computador

Atenção: Não abra seu computador nem tente executar nenhum reparo antes de ler o *Guia de Informações Importantes sobre o Produto*.

CUIDADO:



Antes de abrir a tampa do computador, desligue o computador e aguarde vários minutos até que ele esfrie.

1. Remova todas as mídias das unidades e desligue todos os dispositivos conectados e o computador.
2. Desconecte todos os cabos de alimentação das tomadas elétricas e também todos os cabos conectados ao computador.
3. Remova a tampa do computador.

Nota: A proteção contra poeira é opcional.

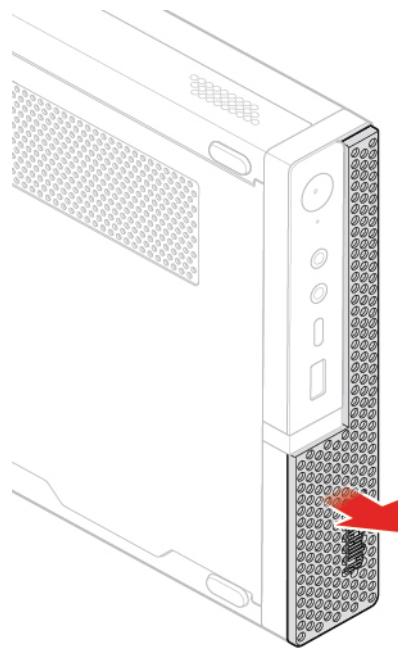


Figura 30. Removendo o protetor de poeira

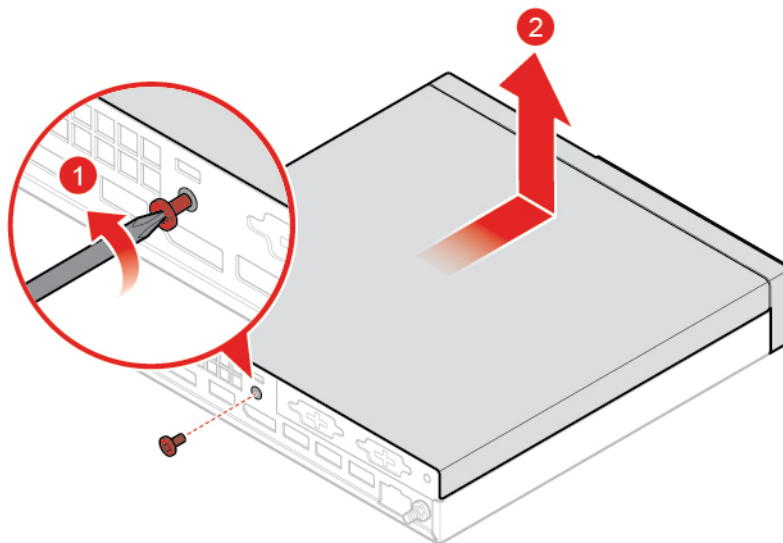


Figura 31. Removendo a tampa do computador

Substituindo a unidade de armazenamento

Nota: A unidade de armazenamento é opcional.

Atenção: Não abra seu computador nem tente executar nenhum reparo antes de ler o *Guia de Informações Importantes sobre o Produto*.

1. Remova a tampa do computador. Consulte "Removendo a tampa do computador" na página 25.
2. Desconecte o cabo da unidade de armazenamento da placa-mãe.
3. Substitua a unidade de armazenamento.

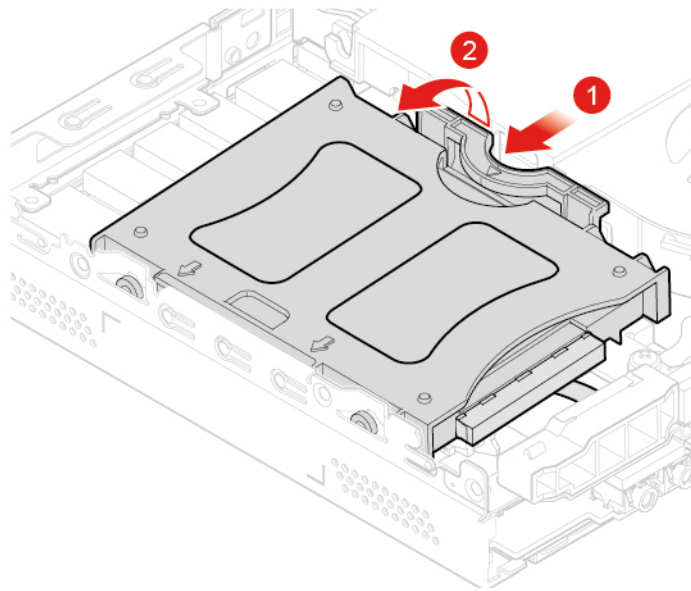


Figura 32. Removendo o suporte da unidade de armazenamento

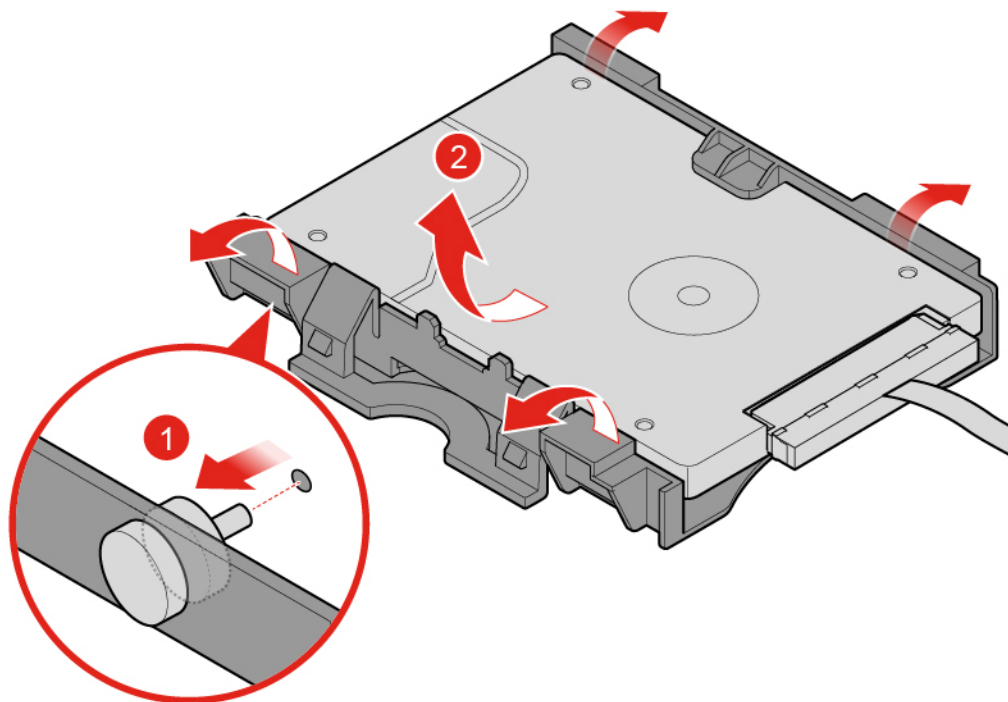


Figura 33. Removendo a unidade de armazenamento

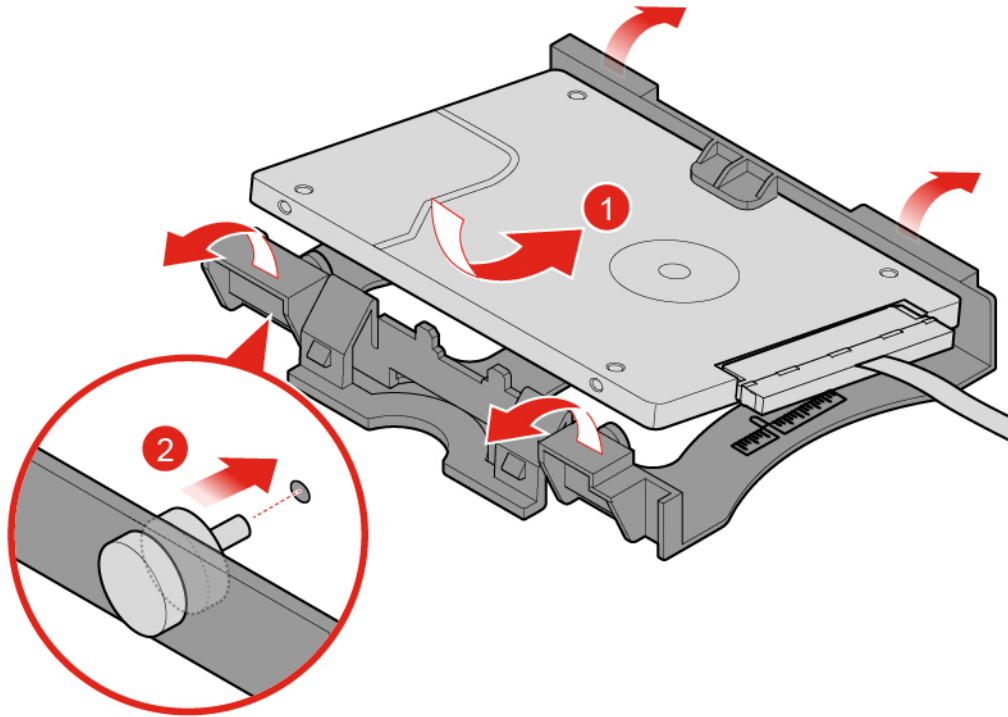


Figura 34. Instalando a unidade de armazenamento

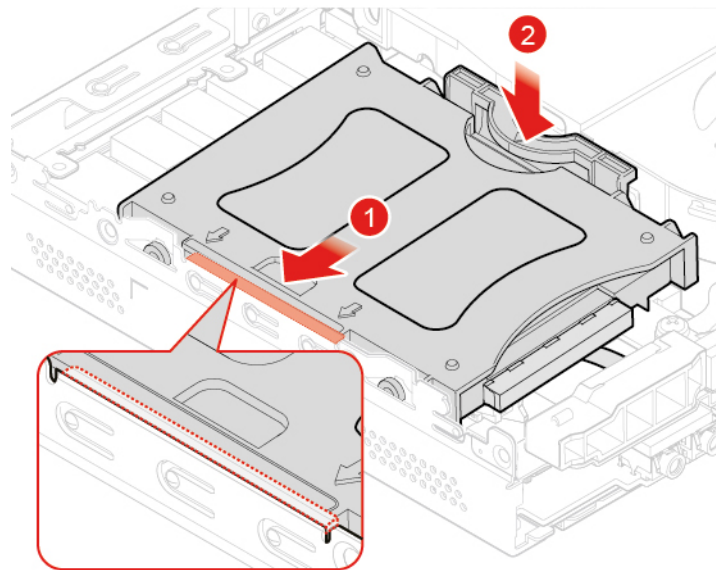


Figura 35. Instalando o suporte da unidade de armazenamento

4. Conecte o cabo da unidade de armazenamento à placa-mãe.
5. Conclua a substituição. Consulte "Concluindo a substituição das peças" na página 56.

Substituindo o cabo da unidade de armazenamento

Atenção: Não abra seu computador nem tente executar nenhum reparo antes de ler o *Guia de Informações Importantes sobre o Produto*.

1. Remova a tampa do computador. Consulte "Removendo a tampa do computador" na página 25.
2. Remova a unidade de armazenamento. Consulte "Substituindo a unidade de armazenamento" na página 26.
3. Substitua o cabo da unidade de armazenamento.

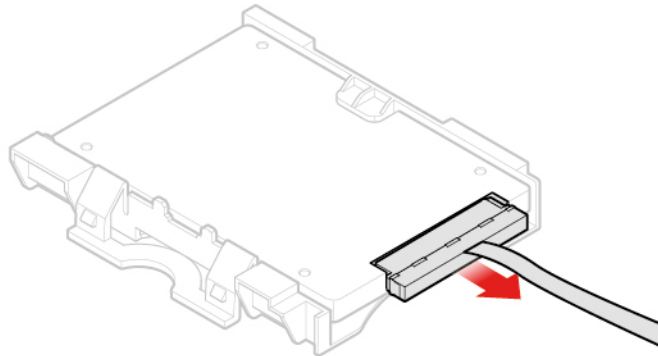


Figura 36. Removendo o cabo da unidade de armazenamento

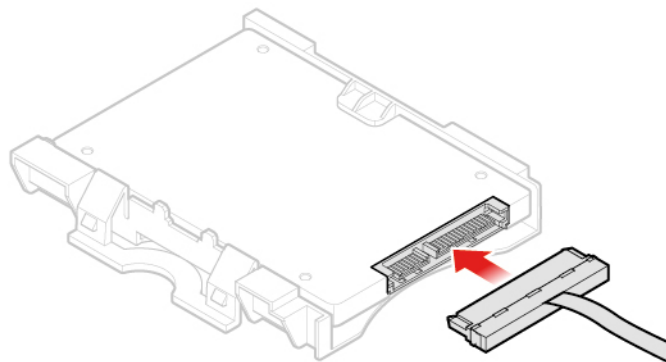


Figura 37. Instalando o cabo da unidade de armazenamento

4. Conclua a substituição. Consulte "Concluindo a substituição das peças" na página 56.

Substituindo a placa PCI Express e o adaptador da placa PCI Express

Nota: A placa PCI Express é opcional.

Atenção: Não abra seu computador nem tente executar nenhum reparo antes de ler o *Guia de Informações Importantes sobre o Produto*.

1. Remova a tampa do computador. Consulte "Removendo a tampa do computador" na página 25.
2. Substitua a placa PCI Express e o adaptador da placa PCI Express.

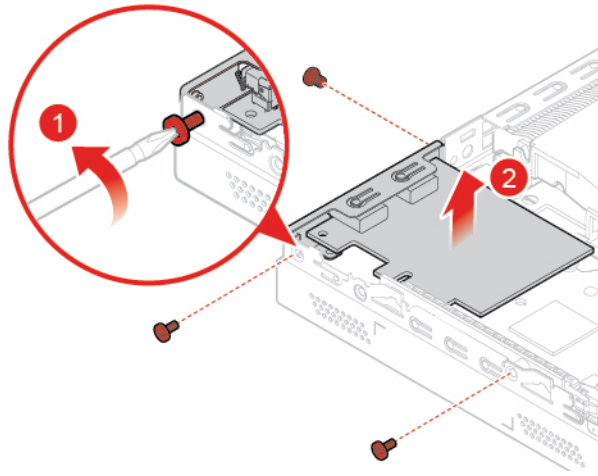


Figura 38. Removendo a placa PCI Express

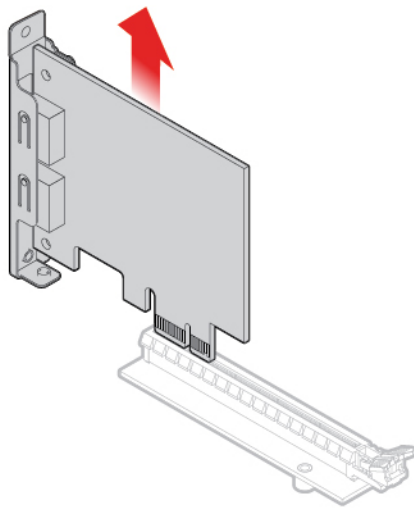


Figura 39. Removendo o adaptador de placa PCI Express

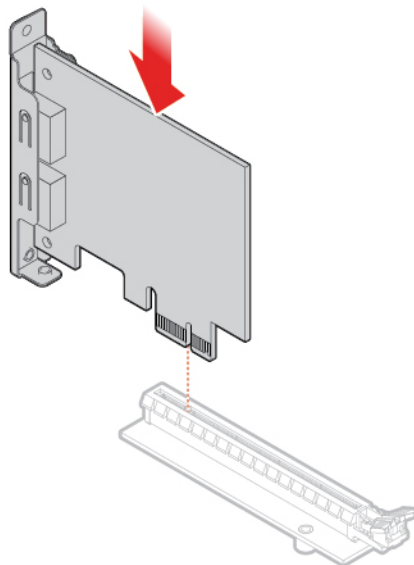


Figura 40. Instalando o adaptador de placa PCI Express

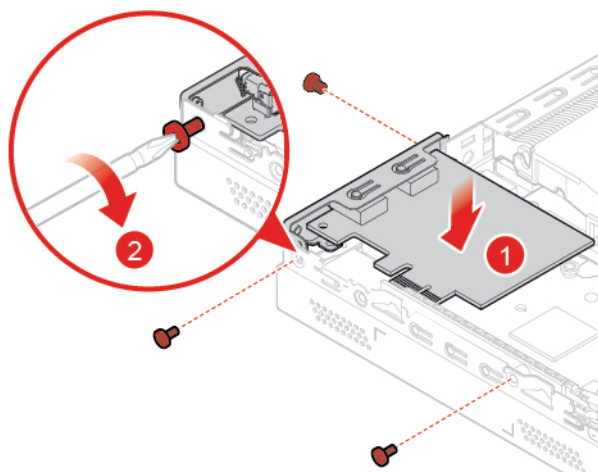


Figura 41. Instalando a placa PCI Express

3. Conclua a substituição. Consulte "Concluindo a substituição das peças" na página 56.

Substituindo o alto-falante interno

Nota: O alto-falante interno é opcional.

Atenção: Não abra seu computador nem tente executar nenhum reparo antes de ler o *Guia de Informações Importantes sobre o Produto*.

1. Remova a tampa do computador. Consulte "Removendo a tampa do computador" na página 25.
2. Desconecte o cabo do alto-falante interno do conector de alto-falante interno na placa-mãe.
3. Substitua o alto-falante interno.

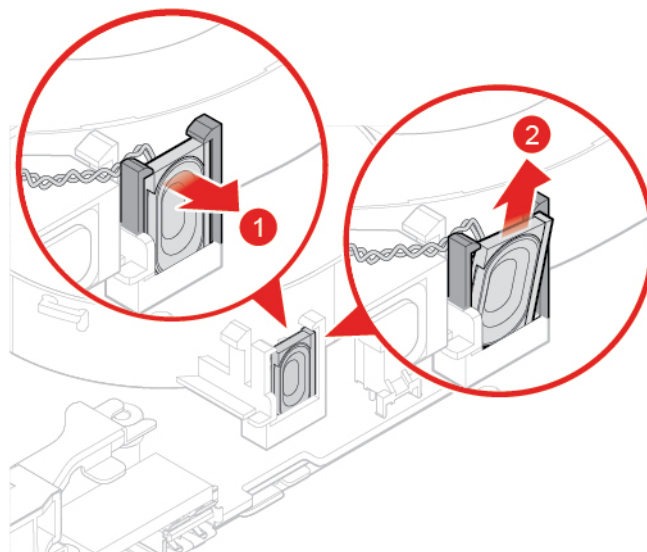


Figura 42. Removendo o Alto-falante Interno

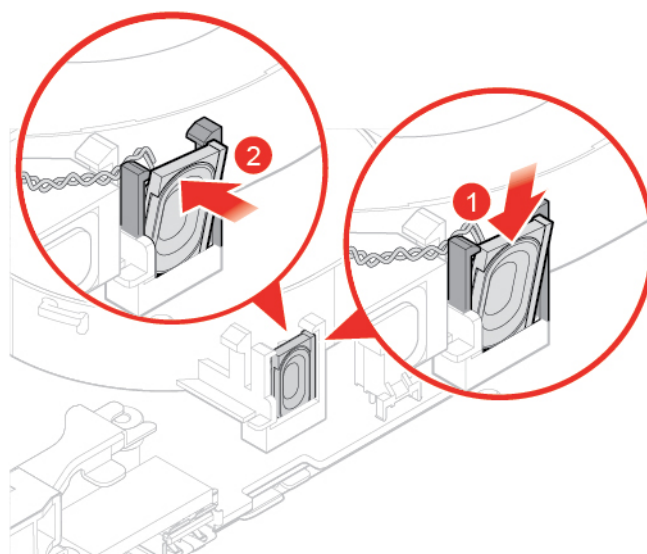


Figura 43. Instalando o novo alto-falante interno

4. Conecte o cabo do alto-falante interno ao conector de alto-falante interno na placa-mãe.
5. Conclua a substituição. Consulte "Concluindo a substituição das peças" na página 56.

Substituindo o alto-falante avançado

Nota: O alto-falante avançado é opcional.

Atenção: Não abra seu computador nem tente executar nenhum reparo antes de ler o *Guia de Informações Importantes sobre o Produto*.

1. Remova a tampa do computador. Consulte "Removendo a tampa do computador" na página 25.
2. Substitua o alto-falante avançado.

Nota: Certifique-se de desconectar ou conectar o cabo do alto-falante avançado durante a substituição.

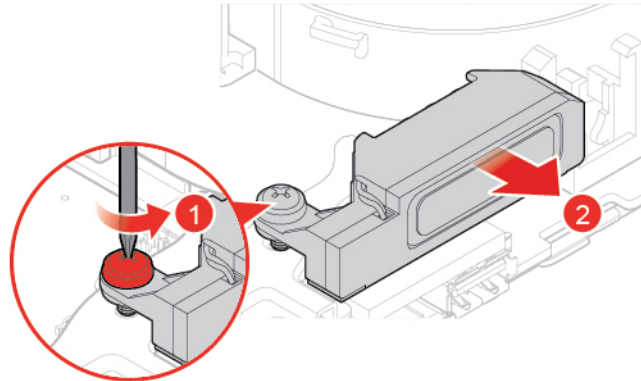


Figura 44. Removendo o alto-falante avançado

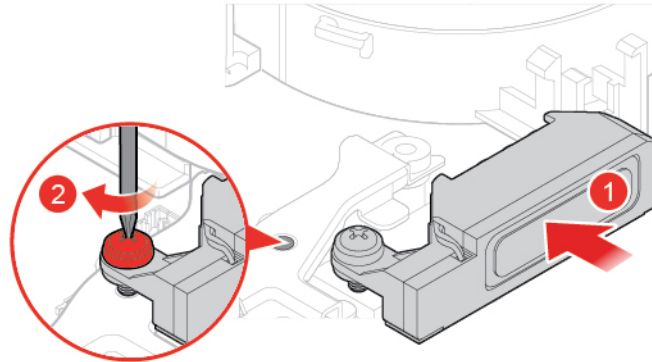


Figura 45. Instalando o alto-falante avançado

3. Conclua a substituição. Consulte "Concluindo a substituição das peças" na página 56.

Substituindo o ventilador do sistema

Atenção: Não abra seu computador nem tente executar nenhum reparo antes de ler o *Guia de Informações Importantes sobre o Produto*.

1. Remova a tampa do computador. Consulte "Removendo a tampa do computador" na página 25.
2. Remova a unidade de armazenamento ou a placa PCI Express. Consulte "Substituindo a unidade de armazenamento" na página 26 ou "Substituindo a placa PCI Express e o adaptador da placa PCI Express" na página 29.
3. Remova o alto-falante interno, se necessário. Consulte "Substituindo o alto-falante interno" na página 31.
4. Desconecte o cabo do ventilador do sistema do conector do ventilador do sistema na placa-mãe.
5. Substitua o ventilador do sistema.

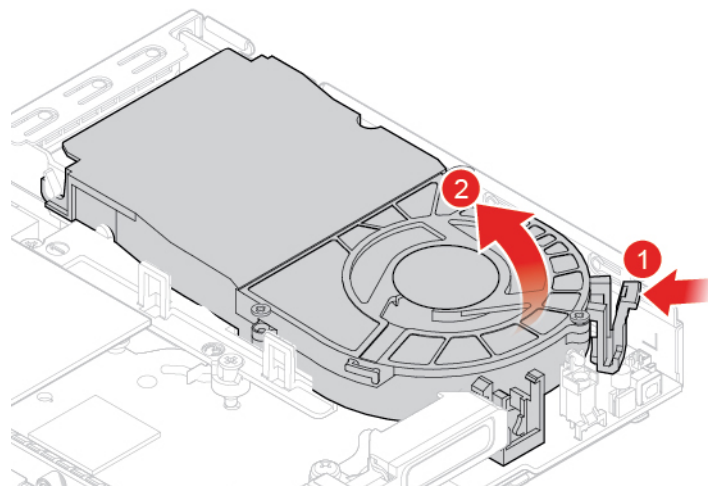


Figura 46. Removendo o Ventilador do Sistema

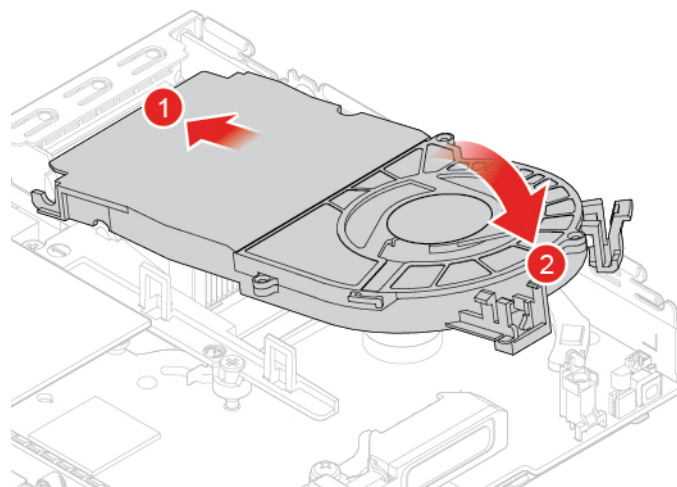


Figura 47. Instalando o ventilador do sistema

6. Conecte o cabo do ventilador do sistema ao respectivo conector na placa-mãe.
7. Conclua a substituição. Consulte "Concluindo a substituição das peças" na página 56.

Substituindo o dissipador de calor

Atenção: Não abra seu computador nem tente executar nenhum reparo antes de ler o *Guia de Informações Importantes sobre o Produto*.

CUIDADO:



O dissipador de calor pode estar muito quente. Desligue o computador e aguarde de três a cinco minutos para que o computador esfrie antes de remover a tampa do computador.

1. Remova a tampa do computador. Consulte "Removendo a tampa do computador" na página 25.
2. Remova a unidade de armazenamento ou a placa PCI Express. Consulte "Substituindo a unidade de armazenamento" na página 26 ou "Substituindo a placa PCI Express e o adaptador da placa PCI Express" na página 29.

3. Remova o alto-falante interno, se necessário. Consulte "Substituindo o alto-falante interno" na página 31.
4. Remova o ventilador do sistema. Consulte "Substituindo o ventilador do sistema" na página 33.
5. Substitua o dissipador de calor.

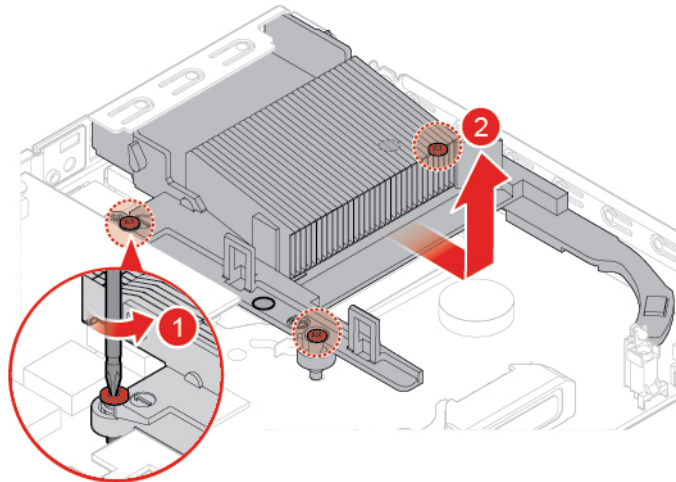


Figura 48. Removendo o Dissipador de Calor

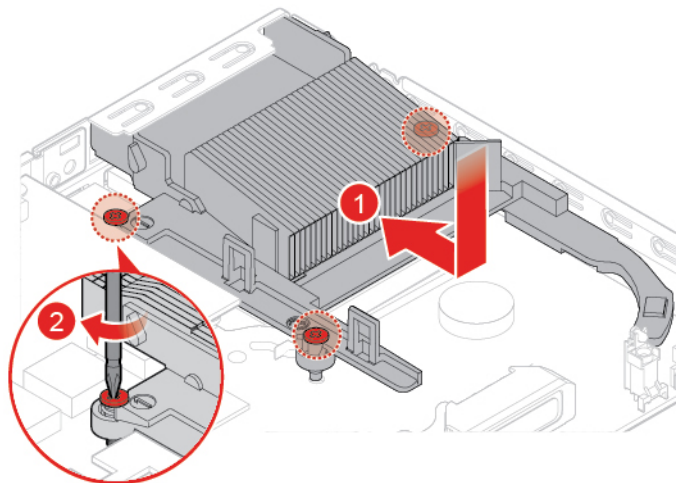


Figura 49. Instalando o dissipador de calor

6. Conclua a substituição. Consulte "Concluindo a substituição das peças" na página 56.

Substituindo a bateria de célula do tipo moeda

Atenção: Não abra seu computador nem tente executar nenhum reparo antes de ler o *Guia de Informações Importantes sobre o Produto*.

Seu computador possui um tipo especial de memória que mantém a data, a hora e as definições para recursos integrados, como atribuições de conector paralelo (configurações). A bateria de célula do tipo moeda mantém estas informações ativas quando o computador está desligado.

A bateria de célula do tipo moeda normalmente não requer troca ou manutenção durante sua vida útil; entretanto, nenhuma bateria dura para sempre. Se a bateria de célula do tipo moeda falhar, a data, a hora e as informações de configuração (incluindo senhas) serão perdidas. Uma mensagem de erro aparecerá quando você ligar o computador.

1. Remova a tampa do computador. Consulte "Removendo a tampa do computador" na página 25.
2. Remova a unidade de armazenamento ou a placa PCI Express. Consulte "Substituindo a unidade de armazenamento" na página 26 ou "Substituindo a placa PCI Express e o adaptador da placa PCI Express" na página 29.
3. Remova o alto-falante interno, se necessário. Consulte "Substituindo o alto-falante interno" na página 31.
4. Remova o ventilador do sistema. Consulte "Substituindo o ventilador do sistema" na página 33.
5. Substitua a bateria de célula do tipo moeda.

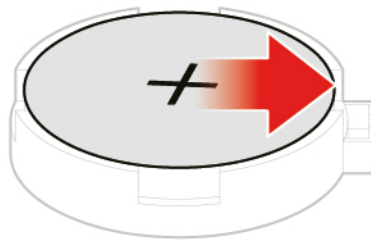


Figura 50. Pressionando a guia metálica

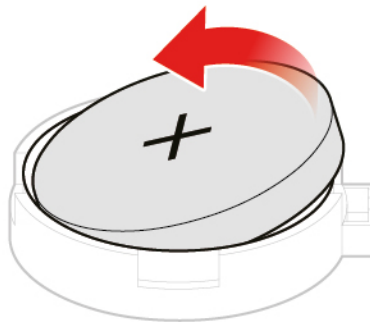


Figura 51. Removendo a bateria de célula do tipo moeda

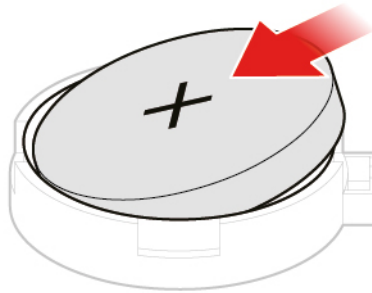


Figura 52. Instalando a bateria de célula do tipo moeda

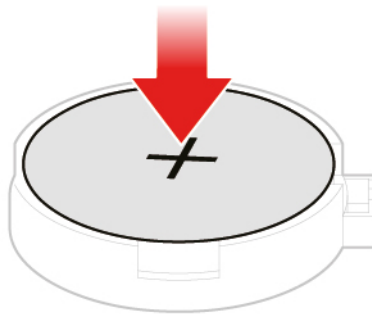


Figura 53. Pressionando a bateria de célula do tipo moeda para baixo

6. Conclua a substituição. Consulte "Concluindo a substituição das peças" na página 56.

Para descartar a bateria de célula do tipo moeda, consulte o tópico "Aviso sobre baterias de lítio do tipo moeda" no *Guia de Segurança e Garantia*.

Substituindo o microprocessador

Atenção: Não abra seu computador nem tente executar nenhum reparo antes de ler o *Guia de Informações Importantes sobre o Produto*.

CUIDADO:



O dissipador de calor e o microprocessador podem estar muito quentes. Antes de abrir a tampa do computador, desligue o computador e aguarde vários minutos até que ele esfrie.

1. Remova a tampa do computador. Consulte "Removendo a tampa do computador" na página 25.

2. Remova a unidade de armazenamento ou a placa PCI Express. Consulte "Substituindo a unidade de armazenamento" na página 26 ou "Substituindo a placa PCI Express e o adaptador da placa PCI Express" na página 29.
3. Remova o alto-falante interno, se necessário. Consulte "Substituindo o alto-falante interno" na página 31.
4. Remova o ventilador do sistema. Consulte "Substituindo o ventilador do sistema" na página 33.
5. Remova o dissipador de calor. Consulte "Substituindo o dissipador de calor" na página 34.
6. Substitua o microprocessador.

Notas:

- Seu microprocessador e o soquete podem parecer diferentes da ilustração.
- Toque apenas as bordas do microprocessador. Não toque os contatos dourados da parte inferior.
- Não derrube nada sobre o soquete do microprocessador enquanto ele estiver exposto. Os pinos do soquete devem ser mantidos o mais limpos possível.

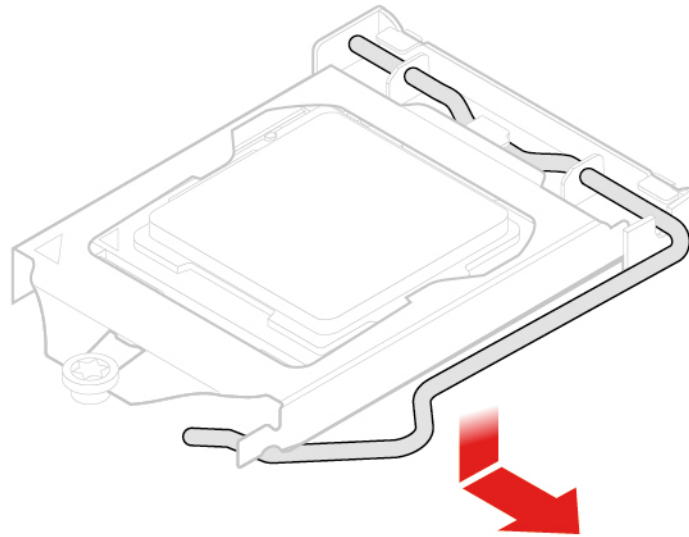


Figura 54. Soltando o retentor de soquete do microprocessador

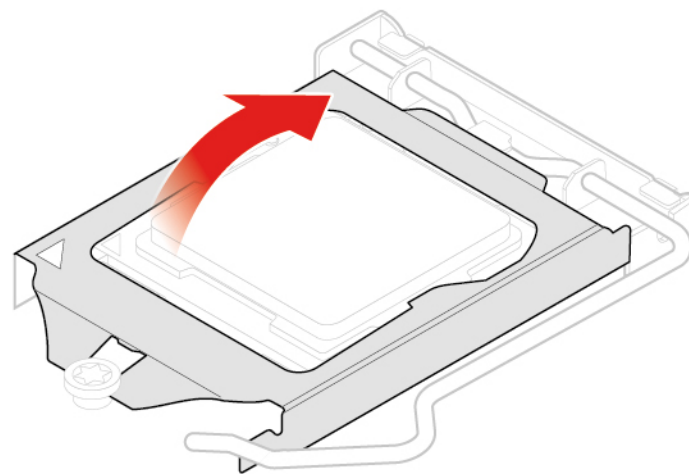


Figura 55. Girando o soquete do microprocessador para cima

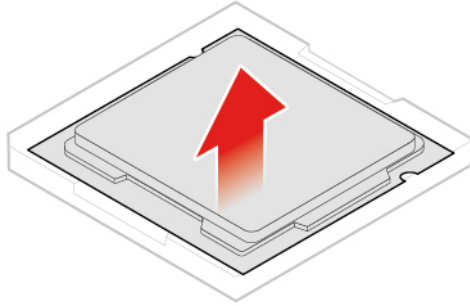


Figura 56. Removendo o microprocessador

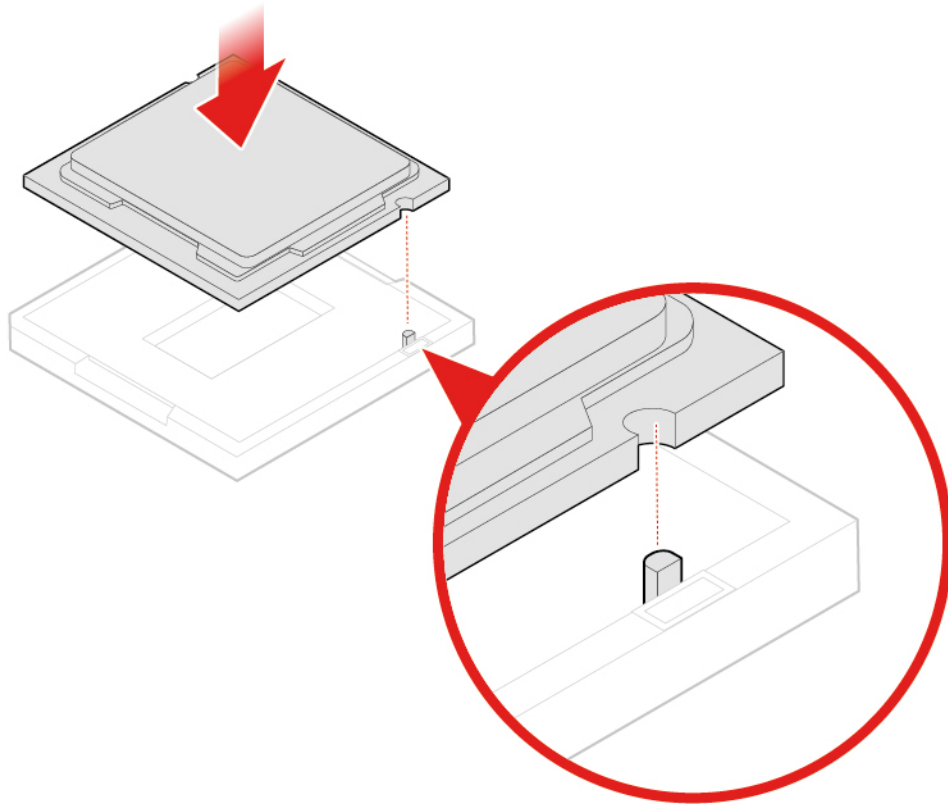


Figura 57. Instalando o microprocessador

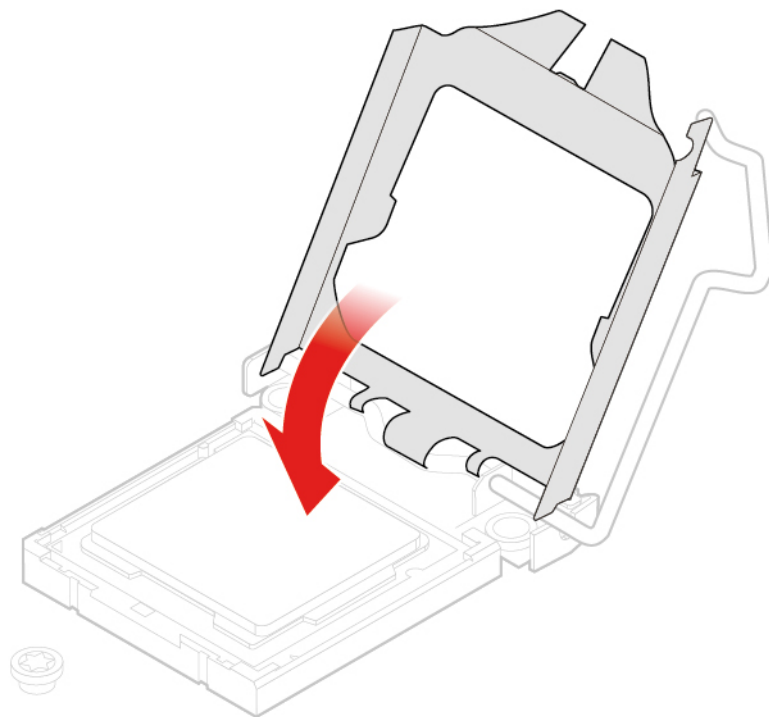


Figura 58. Girando o soquete do microprocessador para baixo

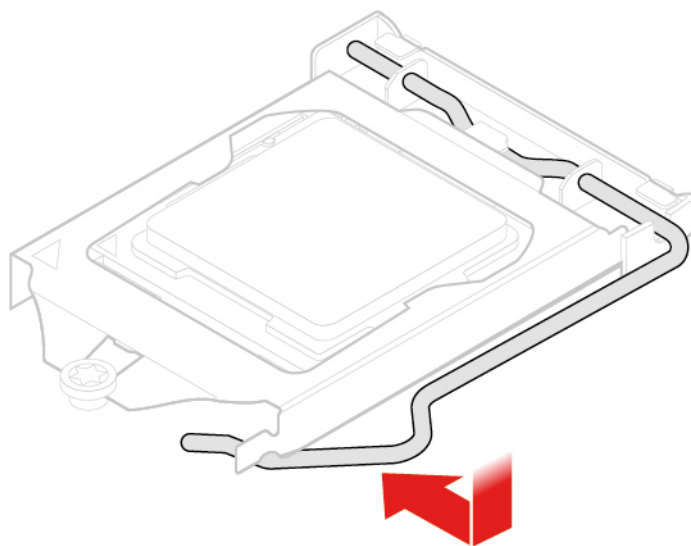


Figura 59. Travando o retentor de soquete do microprocessador

7. Conclua a substituição. Consulte "Concluindo a substituição das peças" na página 56.

Substituindo a placa Wi-Fi

Atenção: Não abra seu computador nem tente executar nenhum reparo antes de ler o *Guia de Informações Importantes sobre o Produto*.

1. Remova a tampa do computador. Consulte "Removendo a tampa do computador" na página 25.

2. Remova a unidade de armazenamento ou a placa PCI Express. Consulte "Substituindo a unidade de armazenamento" na página 26 ou "Substituindo a placa PCI Express e o adaptador da placa PCI Express" na página 29.
3. Dependendo do modelo do seu computador, consulte um dos seguintes para substituir a placa Wi-Fi.
 - Tipo 1

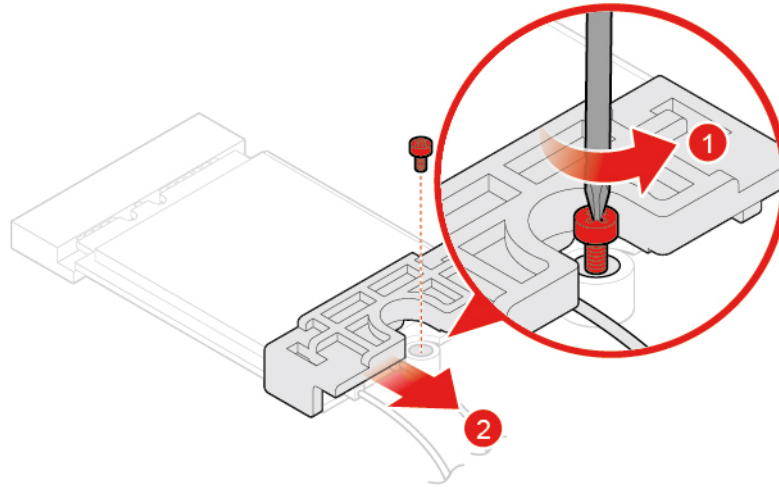


Figura 60. Removendo o escudo da placa Wi-Fi

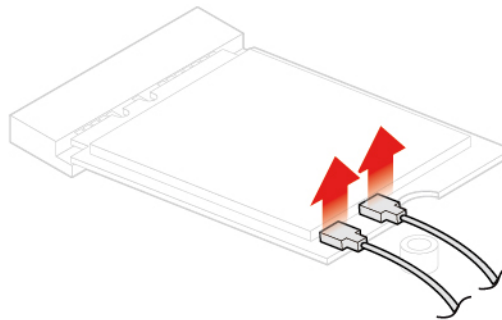


Figura 61. Desconectando as antenas Wi-Fi

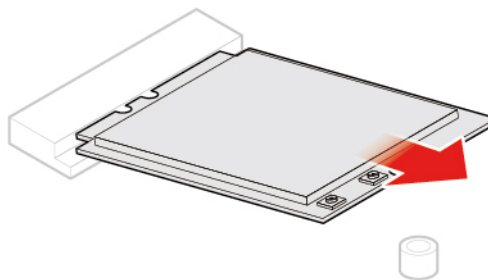


Figura 62. Removendo a placa Wi-Fi

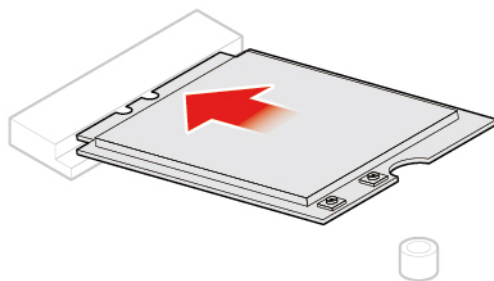


Figura 63. Instalando a placa Wi-Fi

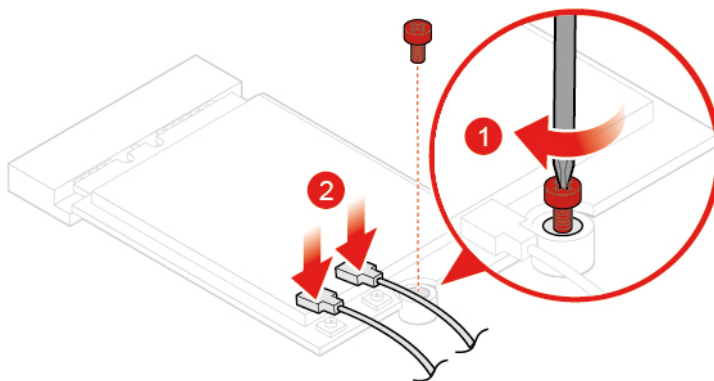


Figura 64. Conectando as antenas Wi-Fi

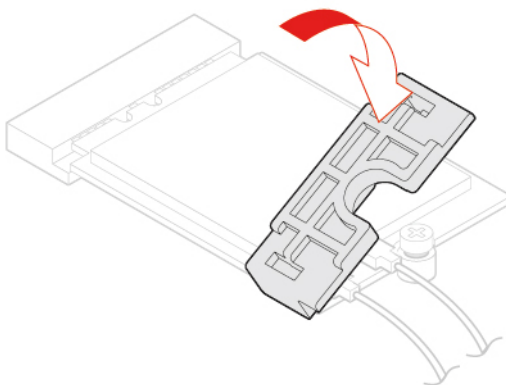


Figura 65. Instalando o escudo da placa Wi-Fi

- Tipo 2

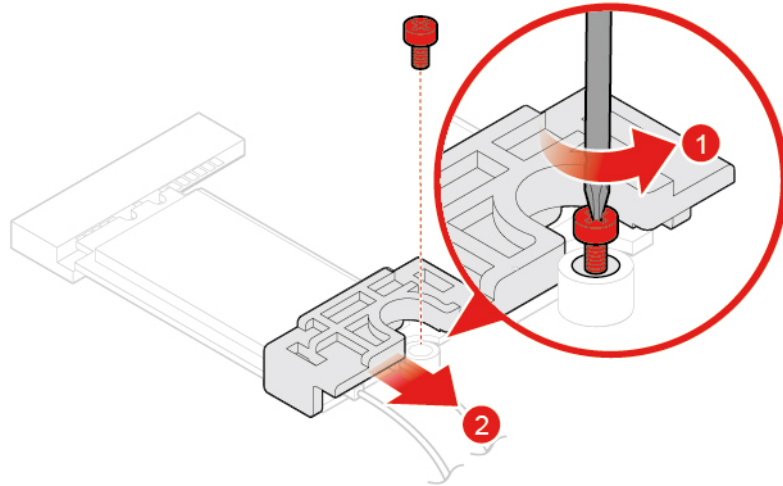


Figura 66. Removendo o escudo da placa Wi-Fi

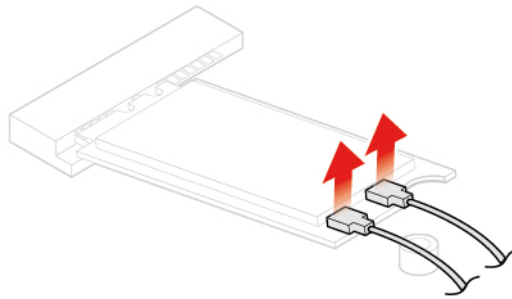


Figura 67. Desconectando as antenas Wi-Fi

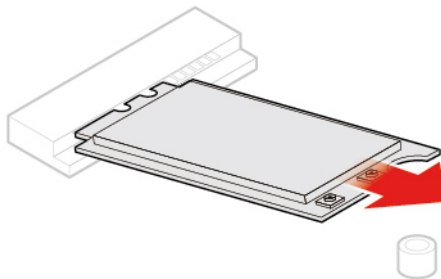


Figura 68. Removendo a placa Wi-Fi

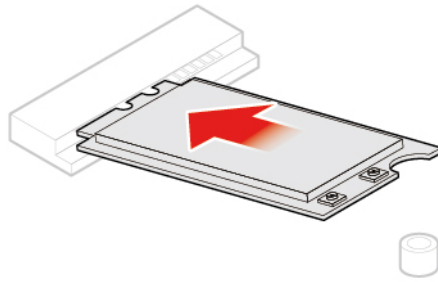


Figura 69. Instalando a placa Wi-Fi

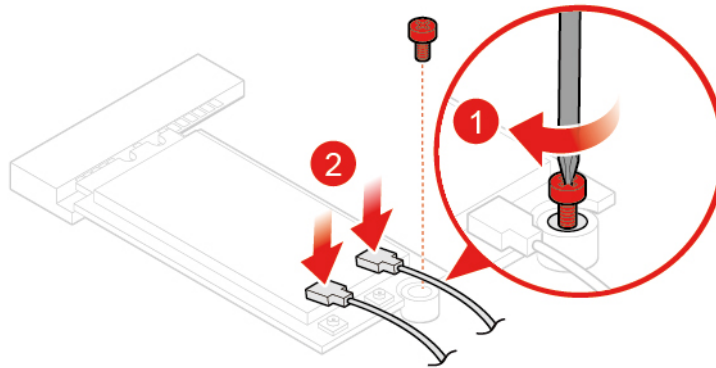


Figura 70. Conectando as antenas Wi-Fi

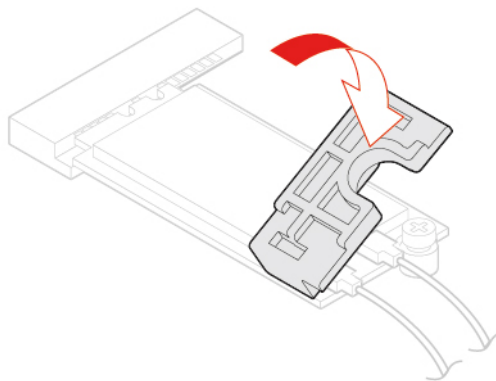


Figura 71. Instalando o escudo da placa Wi-Fi

4. Conclua a substituição. Consulte "Concluindo a substituição das peças" na página 56.

Substituindo as antenas Wi-Fi

Atenção: Não abra seu computador nem tente executar nenhum reparo antes de ler o *Guia de Informações Importantes sobre o Produto*.

Substituindo a antena Wi-Fi frontal

1. Remova a tampa do computador. Consulte "Removendo a tampa do computador" na página 25.

2. Remova a unidade de armazenamento ou a placa PCI Express. Consulte "Substituindo a unidade de armazenamento" na página 26 ou "Substituindo a placa PCI Express e o adaptador da placa PCI Express" na página 29.
3. Substitua a antena Wi-Fi frontal.

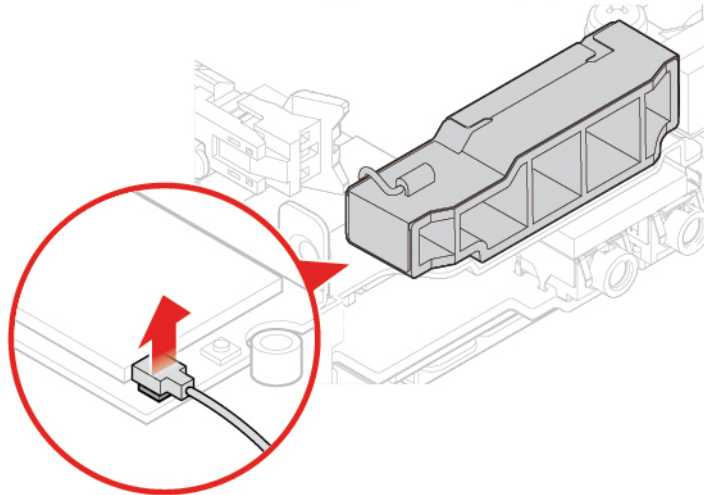


Figura 72. Desconectando o cabo da antena Wi-Fi frontal da placa Wi-Fi

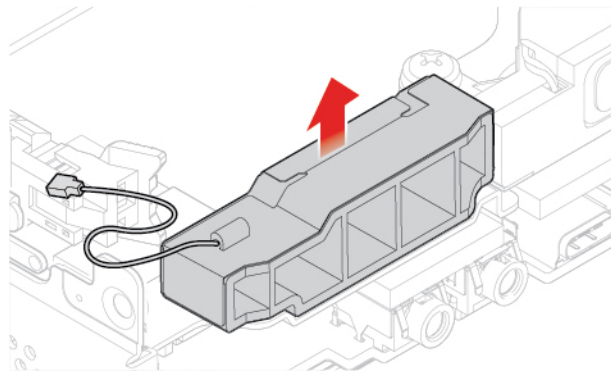


Figura 73. Removendo a antena Wi-Fi frontal

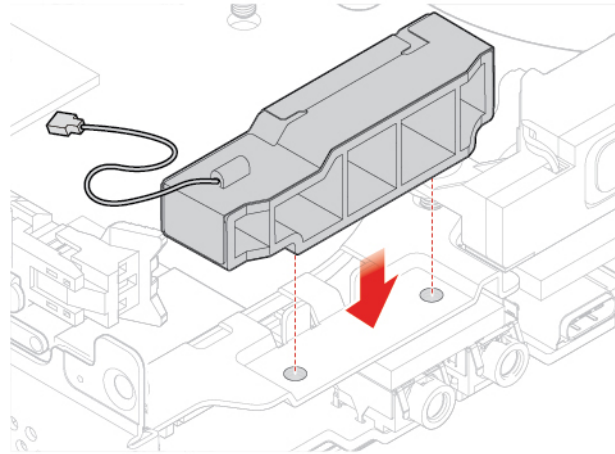


Figura 74. Instalando a antena Wi-Fi frontal

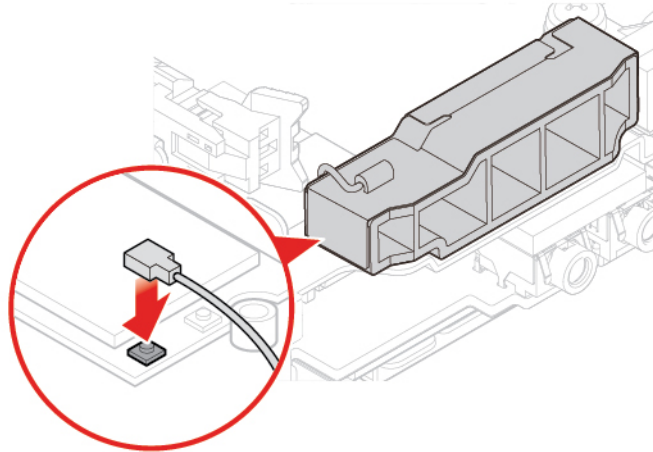


Figura 75. Conectando o cabo da antena Wi-Fi frontal à placa Wi-Fi

4. Conclua a substituição. Consulte "Concluindo a substituição das peças" na página 56.

Substituindo a antena Wi-Fi traseira

1. Remova a tampa do computador. Consulte "Removendo a tampa do computador" na página 25.
2. Remova a unidade de armazenamento ou a placa PCI Express. Consulte "Substituindo a unidade de armazenamento" na página 26 ou "Substituindo a placa PCI Express e o adaptador da placa PCI Express" na página 29.
3. Desconecte o cabo da antena Wi-Fi traseira da placa Wi-Fi.
4. Substitua a antena Wi-Fi traseira.

Nota: Registre o roteamento dos cabos antes de remover o cabo da antena Wi-Fi traseira.

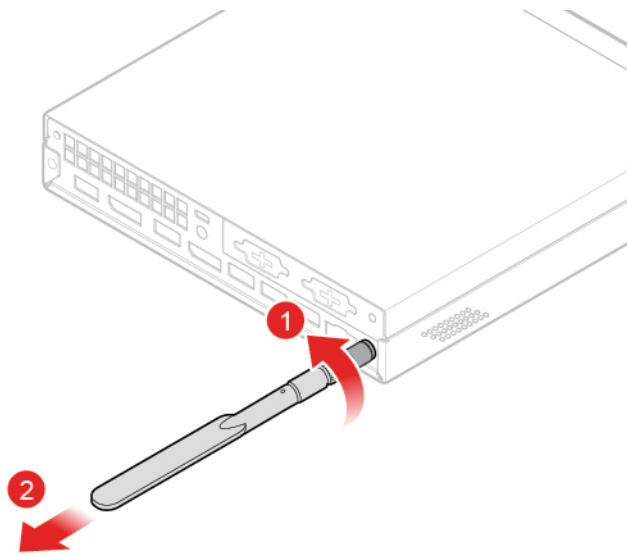


Figura 76. Removendo a antena Wi-Fi traseira

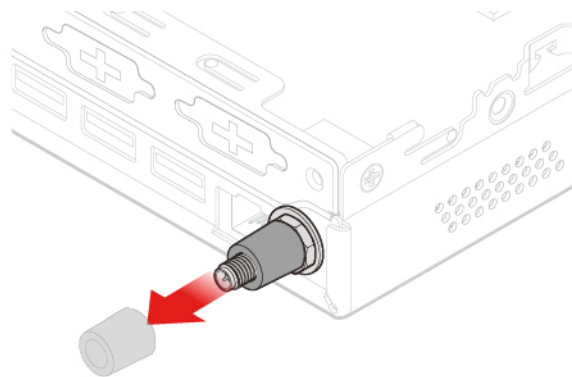


Figura 77. Removendo a tampa da antena que prende o cabo da antena Wi-Fi traseira

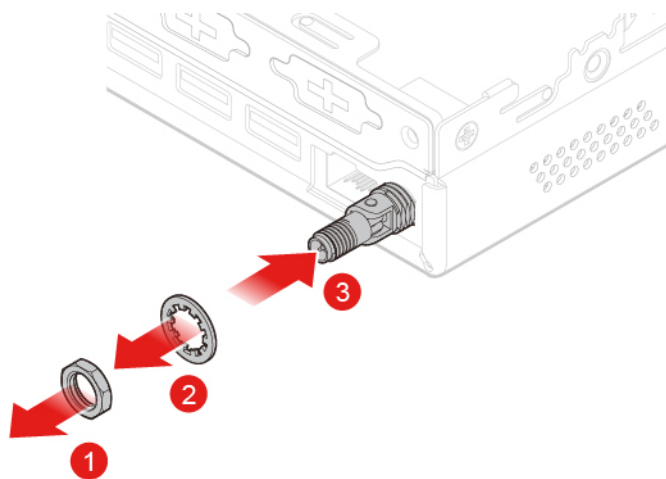


Figura 78. Removendo o cabo da antena Wi-Fi traseira

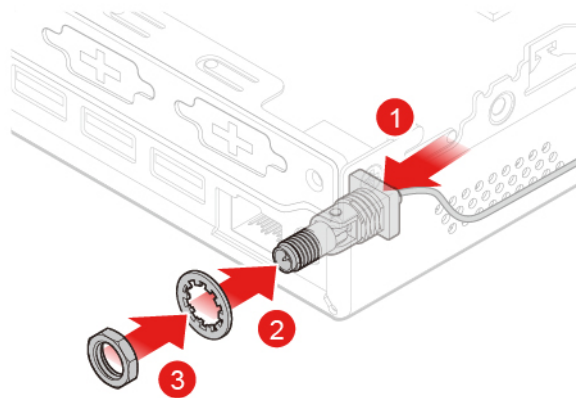


Figura 79. Instalando o cabo da antena Wi-Fi traseira

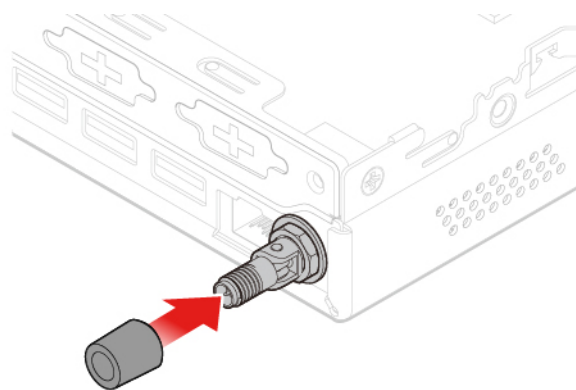


Figura 80. Instalando a tampa da antena para prender o cabo da antena Wi-Fi traseira

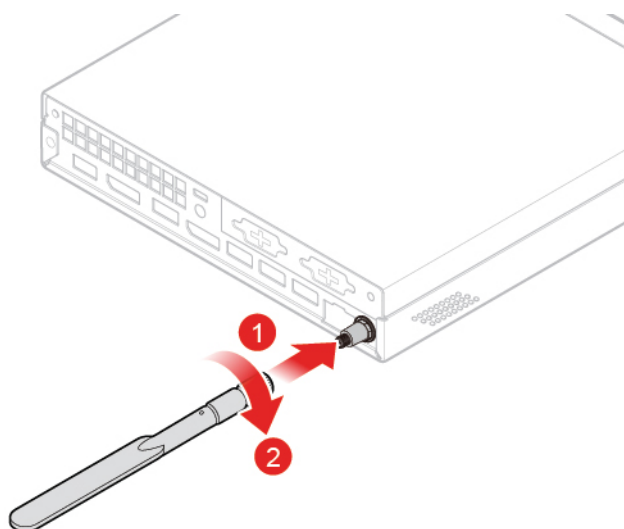


Figura 81. Instalando a antena Wi-Fi traseira

5. Conecte o cabo da antena Wi-Fi traseira à placa Wi-Fi.
6. Conclua a substituição. Consulte "Concluindo a substituição das peças" na página 56.

Substituindo o suporte da antena

Atenção: Não abra seu computador nem tente executar nenhum reparo antes de ler o *Guia de Informações Importantes sobre o Produto*.

1. Remova a tampa do computador. Consulte "Removendo a tampa do computador" na página 25.
2. Remova a unidade de armazenamento, se necessário. Consulte "Substituindo a unidade de armazenamento" na página 26.
3. Remova o alto-falante avançado, se necessário. Consulte "Substituindo o alto-falante avançado" na página 32.
4. Remova a antena Wi-Fi frontal. Consulte "Substituindo as antenas Wi-Fi" na página 44.
5. Substitua o suporte da antena.

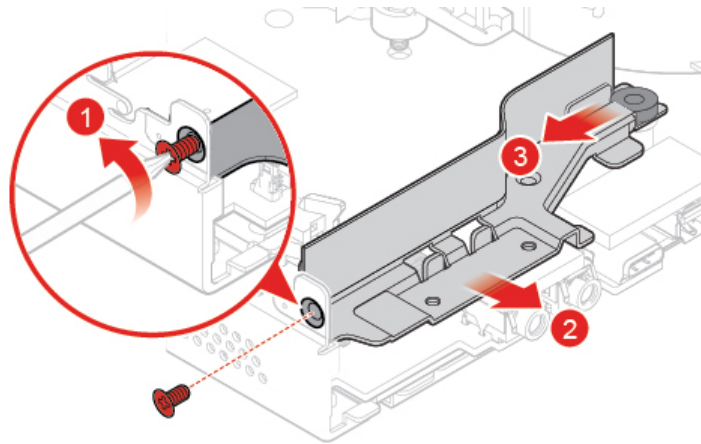


Figura 82. Removendo o suporte da antena

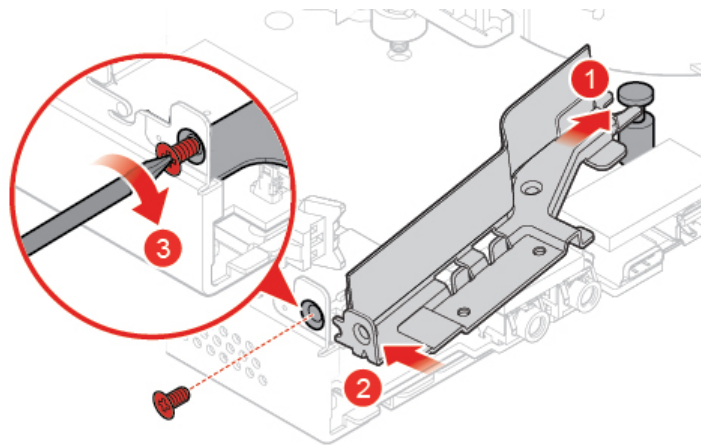


Figura 83. Instalando o suporte da antena

6. Conclua a substituição. Consulte "Concluindo a substituição das peças" na página 56.

Substituindo a tampa inferior

Atenção: Não abra seu computador nem tente executar nenhum reparo antes de ler o *Guia de Informações Importantes sobre o Produto*.

1. Remova a tampa do computador. Consulte "Removendo a tampa do computador" na página 25.
2. Substitua a tampa inferior.

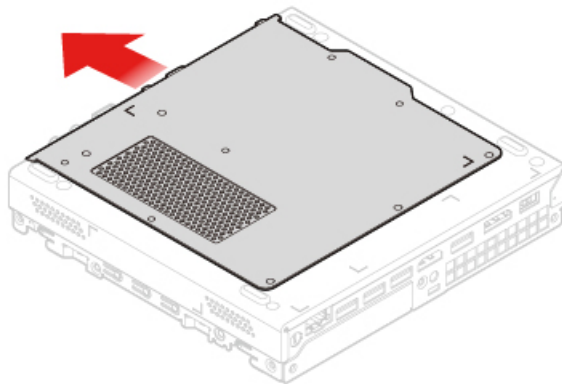


Figura 84. Removendo a tampa inferior

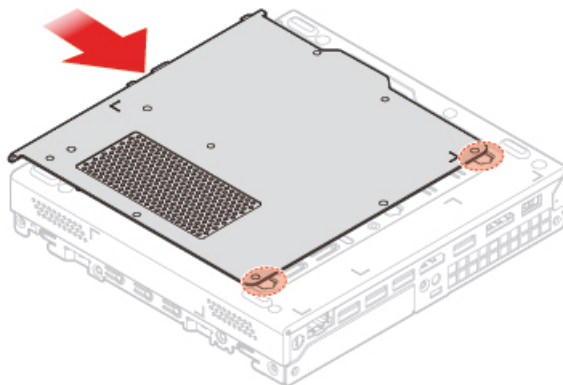


Figura 85. Instalando a tampa inferior

3. Conclua a substituição. Consulte "Concluindo a substituição das peças" na página 56.

Substituindo o módulo de memória

Atenção: Não abra seu computador nem tente executar nenhum reparo antes de ler o *Guia de Informações Importantes sobre o Produto*.

Se o computador oferecer suporte a um módulo de memória, instale o módulo no slot DIMM 1. Se o computador oferecer suporte a dois módulos de memória, instale um módulo no slot DIMM 1 e o outro módulo no slot DIMM 2.

1. Remova a tampa do computador. Consulte "Removendo a tampa do computador" na página 25.
2. Remova a tampa inferior. Consulte "Substituindo a tampa inferior" na página 49.
3. Substitua o módulo de memória.

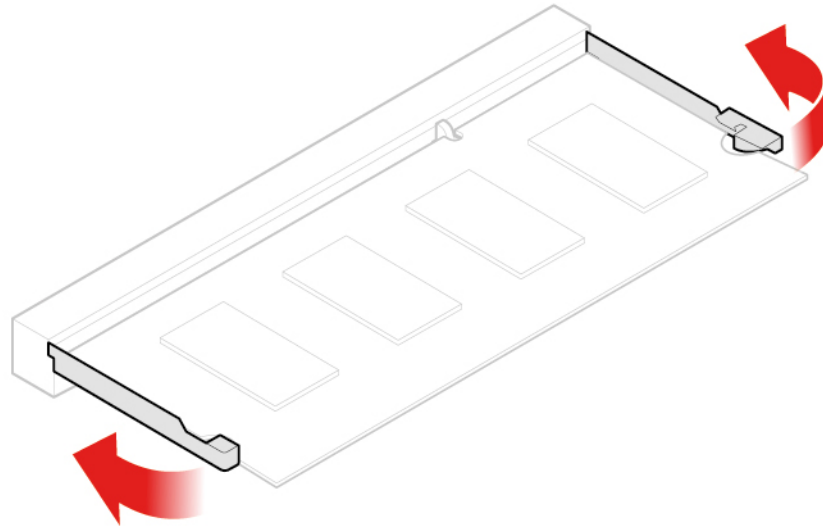


Figura 86. Abrindo o retentor do módulo de memória

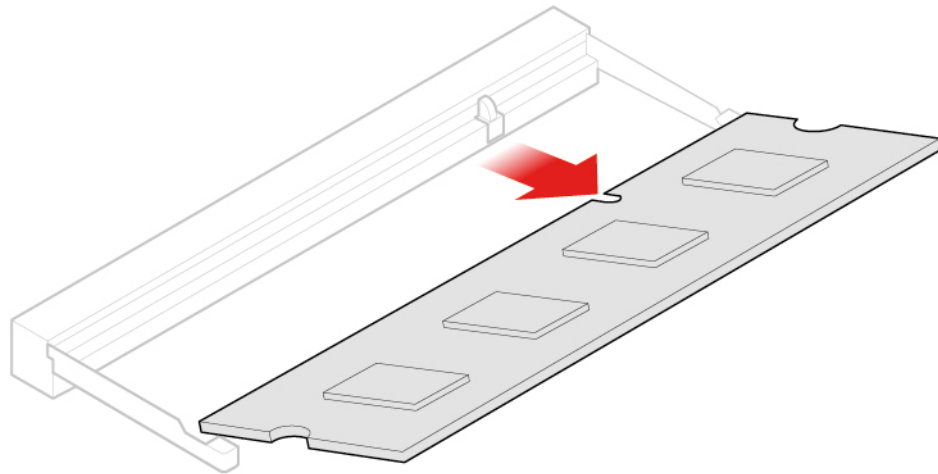


Figura 87. Removendo o Módulo de Memória

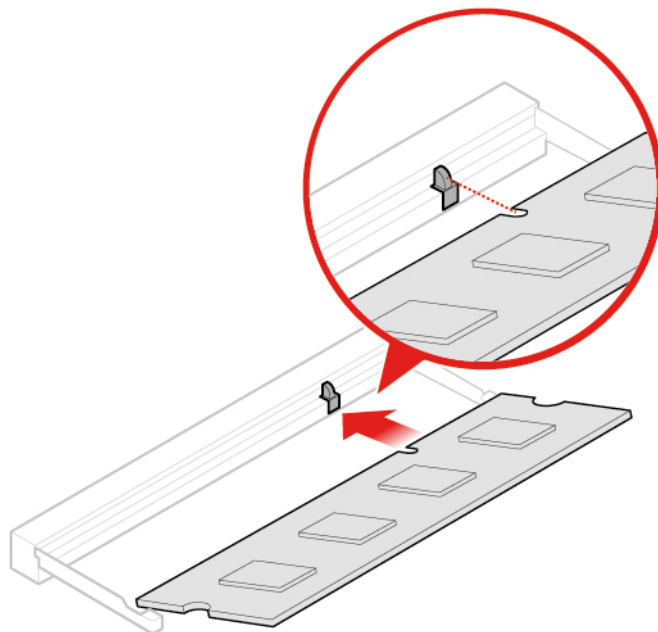


Figura 88. Instalando o módulo de memória

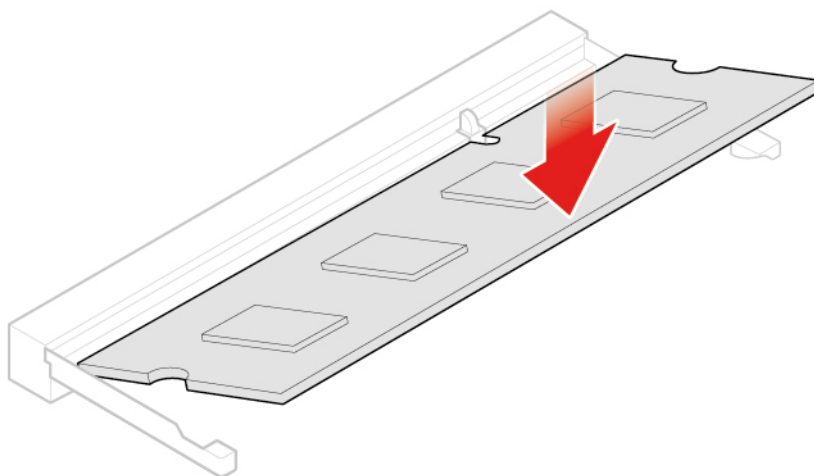


Figura 89. Fechando o retentor do módulo de memória

4. Conclua a substituição. Consulte "Concluindo a substituição das peças" na página 56.

Substituindo a unidade de estado sólido M.2

Atenção: Não abra seu computador nem tente executar nenhum reparo antes de ler o *Guia de Informações Importantes sobre o Produto*.

1. Remova a tampa do computador. Consulte "Removendo a tampa do computador" na página 25.
2. Remova a tampa inferior. Consulte "Substituindo a tampa inferior" na página 49.
3. Substitua a unidade de estado sólido M.2.

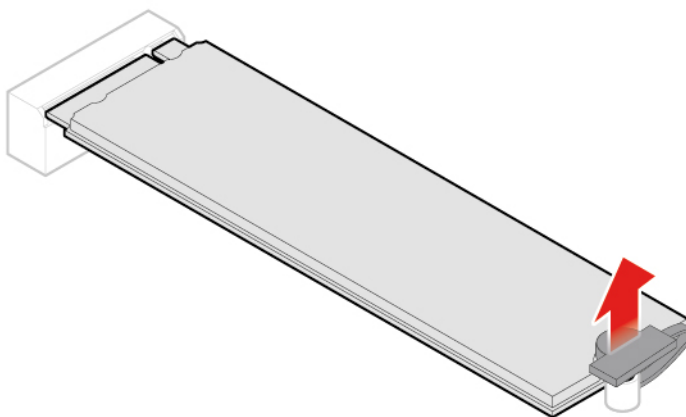


Figura 90. Destravando o clipe da unidade de estado sólido M.2

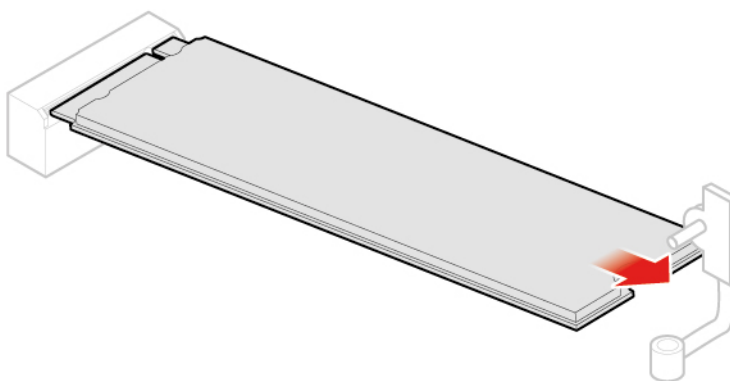


Figura 91. Removendo a unidade de estado sólido M.2

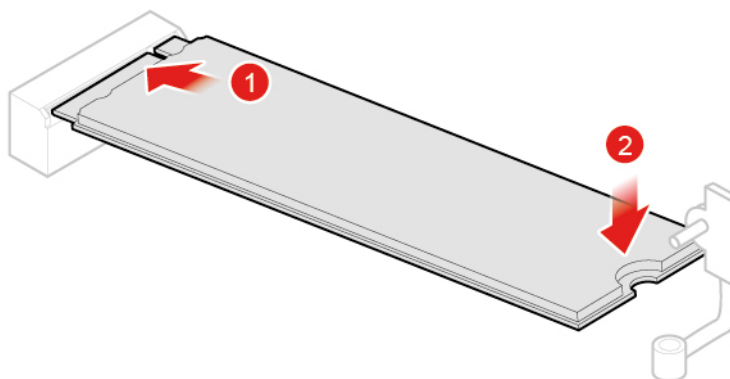


Figura 92. Instalando a unidade de estado sólido M.2

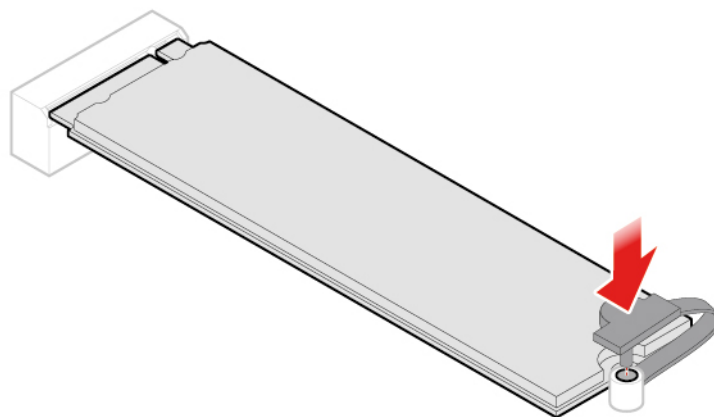


Figura 93. Travando o clipe da unidade de estado sólido M.2

4. Conclua a substituição. Consulte "Concluindo a substituição das peças" na página 56.

Substituindo a placa-mãe e o chassi

Atenção: Não abra seu computador nem tente executar nenhum reparo antes de ler o *Guia de Informações Importantes sobre o Produto*.

1. Remova a tampa do computador. Consulte "Removendo a tampa do computador" na página 25.
2. Remova a unidade de armazenamento ou a placa PCI Express. Consulte "Substituindo a unidade de armazenamento" na página 26 ou "Substituindo a placa PCI Express e o adaptador da placa PCI Express" na página 29.
3. Remova o alto-falante interno, se necessário. Consulte "Substituindo o alto-falante interno" na página 31.
4. Remova o ventilador do sistema. Consulte "Substituindo o ventilador do sistema" na página 33.
5. Remova o dissipador de calor. Consulte "Substituindo o dissipador de calor" na página 34.
6. Remova o microprocessador. Consulte "Substituindo o microprocessador" na página 37.
7. Remova o alto-falante avançado, se necessário. Consulte "Substituindo o alto-falante avançado" na página 32.
8. Remova as antenas Wi-Fi. Consulte "Substituindo as antenas Wi-Fi" na página 44.
9. Remova o suporte da antena. Consulte "Substituindo o suporte da antena" na página 49.
10. Remova a placa Wi-Fi. Consulte "Substituindo a placa Wi-Fi" na página 40.
11. Remova a tampa inferior. Consulte "Substituindo a tampa inferior" na página 49.
12. Remova o módulo de memória. Consulte "Substituindo o módulo de memória" na página 50.
13. Remova a unidade de estado sólido M.2. Consulte "Substituindo a unidade de estado sólido M.2" na página 52.
14. Registre as conexões e o roteamento de cabos e, em seguida, desconecte todos os cabos da placa-mãe. Consulte "Placa-mãe" na página 4.
15. Substitua a placa-mãe e o chassi.

Nota: Manuseie a placa-mãe com cuidado pelas bordas.

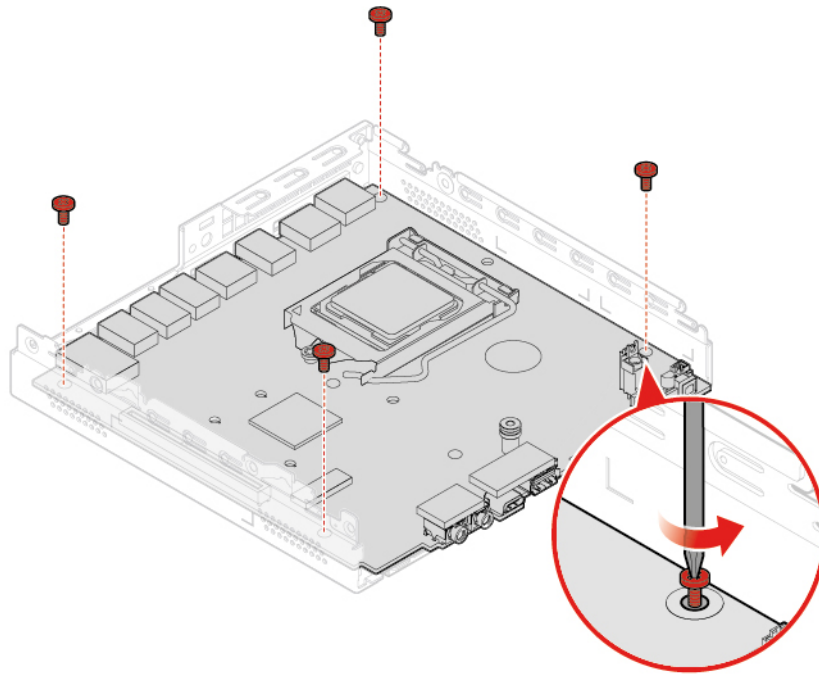


Figura 94. Removendo os parafusos que prendem a placa-mãe

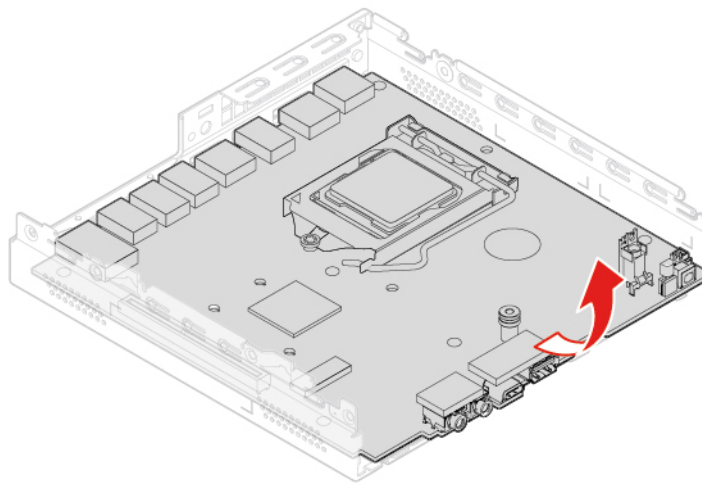


Figura 95. Removendo a placa-mãe

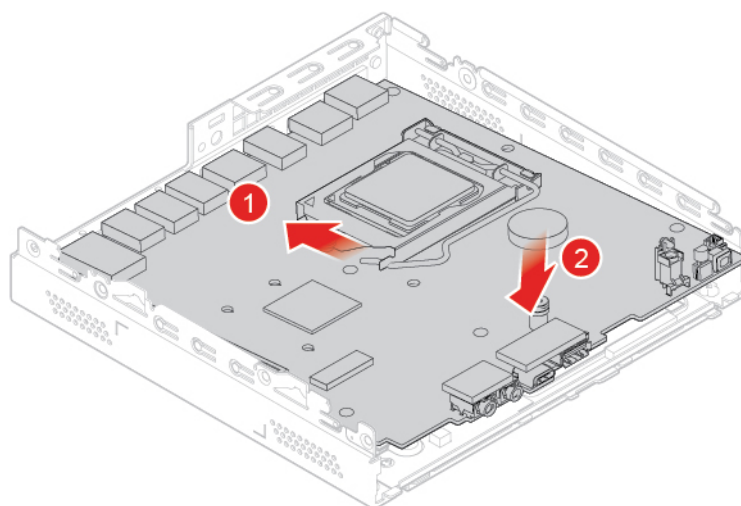


Figura 96. Instalando a placa-mãe

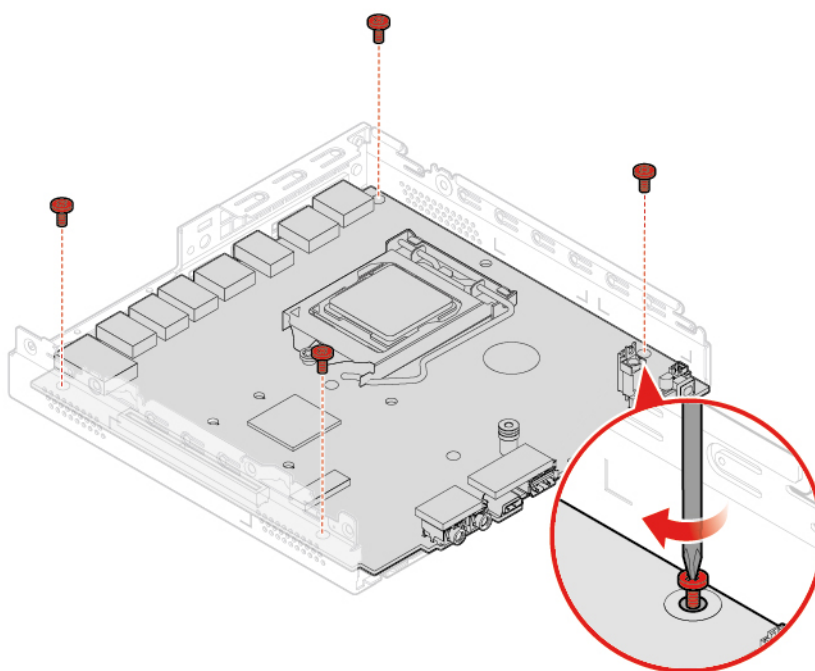


Figura 97. Instalando os parafusos para prender a placa-mãe

16. Passe todos os cabos que foram desconectados da placa-mãe que apresenta falhas, e volte a ligar os cabos à nova placa-mãe. Consulte "Placa-mãe" na página 4.
17. Conclua a substituição. Consulte "Concluindo a substituição das peças" na página 56.

Concluindo a substituição das peças

Após concluir a instalação ou substituição de todas as peças, conclua a substituição.

Para concluir a substituição ao seu computador, faça o seguinte:

1. Assegure-se de que todos os componentes tenham sido recolocados corretamente e que nenhuma ferramenta ou nenhum parafuso perdido tenha ficado no interior do computador.
2. Certifique-se de que os cabos sejam roteados corretamente antes de reinstalar a tampa do computador. Mantenha os cabos longe das juntas e laterais do chassi do computador para evitar interferência ao reinstalar a tampa do computador.
3. Reinstale a tampa do computador.

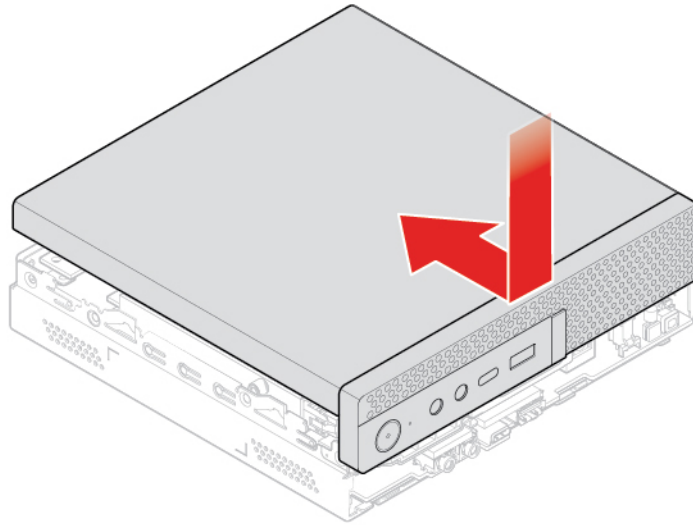


Figura 98. Reinstalando a tampa do computador

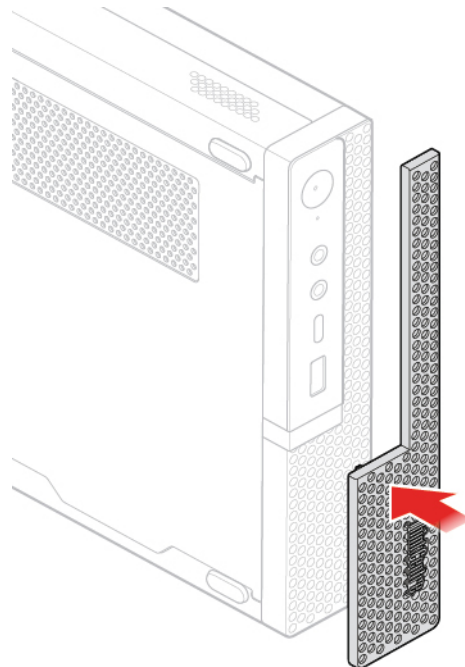


Figura 99. Reinstalando a proteção contra poeira

4. Instale o parafuso para prender a tampa do computador.
5. Coloque o computador em uma posição vertical.

6. Se houver um dispositivo de travamento disponível, use-o para travar o computador.
7. Reconecte os cabos externos e os cabos de alimentação nos conectores correspondentes no computador.

Apêndice A. Avisos

É possível que a Lenovo não ofereça os produtos, serviços ou recursos discutidos nesta publicação em todos os países. Consulte um representante Lenovo local para obter informações sobre produtos e serviços disponíveis atualmente em sua área. Qualquer referência a produtos, programas ou serviços Lenovo não significa que apenas produtos, programas ou serviços Lenovo possam ser usados. Qualquer produto, programa ou serviço funcionalmente equivalente, que não infrinja nenhum direito de propriedade intelectual da Lenovo poderá ser usado em substituição a este produto, programa ou serviço. Entretanto, a avaliação e a verificação da operação de qualquer produto, programa ou serviço são de responsabilidade do usuário.

A Lenovo pode ter patentes ou solicitações de patentes pendentes relativas a assuntos tratados nesta publicação. O fornecimento desta publicação não lhe garante direito algum sobre tais patentes. Pedidos de licença devem ser enviados, por escrito, para:

*Lenovo (United States), Inc.
1009 Think Place - Building One
Morrisville, NC 27560
U.S.A.
Attention: Lenovo Director of Licensing*

A LENOVO FORNECE ESTA PUBLICAÇÃO "NO ESTADO EM QUE SE ENCONTRA", SEM GARANTIAS DE NENHUM TIPO, SEJAM EXPRESSAS OU IMPLÍCITAS, INCLUINDO, SEM SE LIMITAR A, GARANTIAS IMPLÍCITAS DE NÃO INFRAÇÃO, COMERCIALIZAÇÃO OU ADEQUAÇÃO FINS ESPECÍFICOS. Alguns países não permitem a exclusão de garantias expressas ou implícitas em certas transações; portanto, essa disposição pode não se aplicar ao Cliente.

Essas informações podem conter imprecisões técnicas ou erros tipográficos. São feitas alterações periódicas nas informações aqui contidas; tais alterações serão incorporadas em futuras edições desta publicação. A Lenovo pode, a qualquer momento, aperfeiçoar e/ou alterar os produtos e/ou programas descritos nesta publicação, sem aviso prévio.

Os produtos descritos nesta publicação não são destinados para uso em implantações ou em outras aplicações de suporte à vida, nas quais o mau funcionamento pode resultar em ferimentos ou morte. As informações contidas nesta publicação não afetam ou alteram as especificações ou garantias do produto Lenovo. Nada nesta publicação deverá atuar como uma licença expressa ou implícita ou como indenização em relação aos direitos de propriedade intelectual da Lenovo ou de terceiros. Todas as informações contidas nesta publicação foram obtidas em ambientes específicos e representam apenas uma ilustração. O resultado obtido em outros ambientes operacionais pode variar.

A Lenovo pode usar ou distribuir as informações fornecidas da forma que julgar apropriada sem incorrer em qualquer obrigação para com o Cliente.

Referências nesta publicação a Web sites não Lenovo são fornecidas apenas por conveniência e não representam de forma alguma um endosso a esses Web sites. Os materiais contidos nesses Web sites não fazem parte dos materiais desse produto Lenovo e a utilização desses Web sites é de inteira responsabilidade do Cliente.

Todos os dados de desempenho aqui contidos foram determinados em um ambiente controlado. Portanto, o resultado obtido em outros ambientes operacionais pode variar significativamente. Algumas medidas podem ter sido tomadas em sistemas em nível de desenvolvimento e não há garantia de que estas medidas serão iguais em sistemas geralmente disponíveis. Além disso, algumas medidas podem ter sido estimadas por extrapolação. Os resultados reais podem variar. Os usuários deste documento devem verificar os dados aplicáveis para seu ambiente específico.

Apêndice B. Marcas registradas

LENOVO, o logotipo da LENOVO e do THINKCENTRE são marcas registradas da Lenovo.

DisplayPort e VESA são marcas registradas da Video Electronics Standards Association.

Os termos HDMI e HDMI High-Definition Multimedia Interface são marcas comerciais ou registradas da HDMI Licensing LLC nos Estados Unidos e em outros países.

Todas as outras marcas registradas são propriedades de seus respectivos proprietários. © 2018 Lenovo.

Lenovo